

**Станок настольный сверлильно-фрезерный**

**мод. WMD30V**

**РУКОВОДСТВО ПО ЭКСПЛУАТАЦИИ**



2010г.

## СОДЕРЖАНИЕ

ВВЕДЕНИЕ	<a href="#">3</a>
1 ТЕРМИНЫ И ОПРЕДЕЛЕНИЯ	<a href="#">4</a>
2 ОБЩИЕ СВЕДЕНИЯ О СТАНКЕ	<a href="#">5</a>
3 ТЕХНИЧЕСКИЕ ДАННЫЕ	<a href="#">6</a>
4 КОМПЛЕКТ ПОСТАВКИ	<a href="#">7</a>
5 ТРЕБОВАНИЯ ПО ТЕХНИКЕ БЕЗОПАСНОСТИ	<a href="#">8</a>
6 ПОДГОТОВКА СТАНКА К РАБОТЕ	<a href="#">9</a>
7 ОРГАНЫ УПРАВЛЕНИЯ И РЕГУЛИРОВКА	<a href="#">12</a>
8 ЭЛЕКТРООБОРУДОВАНИЕ СТАНКА	<a href="#">16</a>
9 ЗАМЕНА ОПРАВКИ	<a href="#">18</a>
10 РЕГУЛИРОВКА КЛИНЬЕВ	<a href="#">19</a>
11 СМАЗКА СТАНКА	<a href="#">19</a>
12 ТЕХНИЧЕСКОЕ ОБСЛУЖИВАНИЕ СТАНКА	<a href="#">20</a>
13 ПОИСК НЕИСПРАВНОСТЕЙ	<a href="#">21</a>
14 ГАРАНТИЯ ИЗГОТОВИТЕЛЯ	<a href="#">22</a>
15 УПАКОВКА	<a href="#">23</a>
16 ТРАНСПОРТИРОВАНИЕ	<a href="#">23</a>
17 СВЕДЕНИЯ ОБ УТИЛИЗАЦИИ	<a href="#">23</a>
18 ПРИЛОЖЕНИЕ А	22

## ВВЕДЕНИЕ

### Уважаемый покупатель!

В настоящем руководстве по эксплуатации (далее по тексту – «Руководство») приведены сведения по эксплуатации станка настольного сверлильно-фрезерного модели WMD30V (далее по тексту – «станок»).

Руководство предназначено для потребителя (пользователя) с целью ознакомления с назначением, конструкцией и эксплуатацией станка. Руководство не содержит подробных указаний относительно методов механообработки, поэтому приступить к работе на станке можно лишь имея специальные знания и навыки в этой области, либо под наблюдением специалистов.

Перед работой на станке необходимо тщательно изучить настоящее Руководство и особое внимание обратить на информацию о технике безопасности!

Работа на станке и обслуживание его в строгом соответствии с указаниями Руководства обеспечит безотказную работу и сохранение на длительный период его первоначальных характеристик.

Прежде чем отправить данный станок в продажу его испытали и отрегулировали квалифицированные специалисты для того, чтобы в процессе работы на станке Вы смогли его использовать наилучшим образом.

Производитель оставляет за собой право вносить в конструкцию станка те изменения, которые считает нужными и полезными (что, безусловно, делается в интересах потребителя), но даже в этом случае вопросы функциональности, безопасности и надежности остаются по-прежнему одними из главных.

Руководство не отражает незначительных изменений в станке, внесенных изготовителем после подписания к выпуску в свет данного руководства, а также изменений по комплектующим изделиям и документации, поступающей с ним.

## 1. ТЕРМИНЫ И ОПРЕДЕЛЕНИЯ

1.1. **Аварийная ситуация** – ситуация, возникновение которой может вызвать поломку деталей станка и травмировать пользователя.

1.2. **Главное движение** – вращательное движение, совершаемое шпинделем (заготовкой); на него расходуется большая часть мощности станка.

1.3. **Глубина резания** – величина срезаемого слоя материала за один проход инструмента, измеряемая в направлении, перпендикулярном к обрабатываемой поверхности.

1.4. **Защитное или предохранительное устройство** – ограждение или устройство, предназначенное для защиты пользователя от опасной ситуации.

1.5. **Квалифицированный специалист** – лицо, имеющее технические знания и достаточный опыт, которые позволяют избежать опасных ситуаций, в том числе и с использованием электроэнергии.

1.6. **Ограждение** – составная часть станка, предназначенная для обеспечения защиты при помощи физического барьера. В зависимости от конструкции ограждение может называться как кожух, защитный экран, дверца, ограда, оболочка, барьер и т.п.

1.7. **Опасная ситуация** – ситуация, возникновение которой может вызвать воздействие на пользователя опасных и вредных факторов.

1.8. **Опасность** – ситуация, которая может привести к травмам или нанести вред здоровью пользователя.

1.9. **Потребитель (пользователь)** – лицо, непосредственно работающее на станке, в т.ч. осуществляющее управление станком с помощью органов управления, а также проводящее предусмотренный в Руководстве необходимый объем работ по монтажу, демонтажу, транспортированию, наладке, техническому обслуживанию, мелкому ремонту и хранению станка.

## 2. ОБЩИЕ СВЕДЕНИЯ О СТАНКЕ

2.1. Станок настольный сверлильно-фрезерный модели WMD30V (Рисунок 1) предназначен для фрезерования и сверления всевозможных деталей из стали, чугуна и цветных металлов, их сплавов, пластмасс и др. материалов.

На станке можно сверлить, рассверливать, зенкеровать и обрабатывать вертикальные, горизонтальные и наклонные плоскости, пазы, углы, рамки и т.д.

2.2. Станок настольный сверлильно-фрезерный может быть эффективно использован малыми предприятиями, кооперативами, ремонтными мастерскими при изготовлении различных изделий в непроизводственных условиях, а также для учебных и бытовых целей. При работе на станке приобретаются трудовые навыки и происходит ознакомление с основными видами механической обработки материалов и вместе с этим интересно заполняется досуг.

2.3. Нормальная эксплуатация станка производится при температуре +10 ... +30°C и относительной влажности 40 ... 80%.



Рисунок 1.

### 3. ТЕХНИЧЕСКИЕ ДАННЫЕ

1	Максимальный диаметр сверления, мм	32
2	Максимальный диаметр концевой фрезы, мм	20
3	Максимальный диаметр торцевой фрезы, мм	76
4	Размер стола, мм	700x210
5	Поперечное перемещение, мм	220
6	Продольное перемещение, мм	425
7	Вертикальное перемещение, мм	370
8	Конус шпинделя	MT3
9	Ход пиноли шпинделя, мм	70
10	Макс. размер от торца шпинделя до поверхности стола, мм	475
11	Мин. размер от торца шпинделя до поверхности стола, мм	110
12	Расстояние от оси шпинделя до верт. направляющих, мм	180
13	Т-образные пазы, шт × мм	3×12
14	Частота вращения шпинделя, мм/об	50-2250
15	Диапазон поворота головки, град	90° в обе стороны
16	Мощность двигателя, кВт	1,1
17	Габаритные размеры, мм	710 × 890 × 1120
18	Вес нетто	220
19	Вес брутто	250

#### 4. КОМПЛЕКТ ПОСТАВКИ

Станок поставляется в собранном виде, комплектация не предусматривает выполнение всех работ, возможных на станке.

№ п/п	Наименование	Кол-во	Примечание
1	Станок настольный сверлильно-фрезерный мод. WMD30V	1	
2	Штрель для крепления инструментальной оснастки в шпинделе	1	на станке
3	Цифровой индикатор	1	на станке
4	Протокол испытаний	1	
5	Руководство	1	
6	Ящик с инструментом	1	
7	Масленка	1	
8	Переходная втулка с конусом МТЗ	1	
9	Ключ гаечный 17-19 мм	1	
10	Ключи для деталей с шестигранным углублением (2,5;3;4;5;6;8 мм)	6	
11	Отвертка плоская	1	
12	Отвертка для винтов с крестообразным шлицем	1	
13	Рукоятка для маховиков	4	
14	Болт М12 с «Т» - образной головкой	2	
15	Шайба М12	2	
16	Гайка М12	2	
17	Сверлильный патрон В16 (3-16)	1	
18	Переходная втулка МТЗ-В16	1	

## 5. ТРЕБОВАНИЯ ПО ТЕХНИКЕ БЕЗОПАСНОСТИ



5.1. Безопасность работы на станке обеспечивается его изготовлением в соответствии с требованиями действующей нормативно-технической документации. Основной гарантией безопасной работы на станке является внимательное ознакомление с особенностями его конструкции, условиями эксплуатации и мерами предосторожности, приведенными в настоящем руководстве. Руководство предназначено для ознакомления с работой станка и не является пособием для обучения работе на станках.

5.2. Станок установите в хорошо освещенном и проветриваемом помещении, избегайте влажных и сырых мест, а также избегайте попадания на станок влаги. За станком должна быть расположена стенка, перегородка или другая защита.

5.3. Станок должен быть обязательно подключен к линии заземления согласно требованиям раздела 11 настоящего Руководства.

5.4. Включение станка производите только через исправную розетку. Перед включением станка в сеть убедитесь, что переключатель находится в положении «OFF» (выключен).

5.5. Работа на станке должна производиться исправными инструментом и приспособлениями при надежном их закреплении. Инструмент используйте только на соответствующих ему режимах работы. Не применяйте приспособление или инструмент для выполнения несвойственных им операций.

5.6. До начала работы убедитесь, что на рабочем столе и других поверхностях станка не лежат лишние предметы (инструмент, заготовки, детали и т.д.), они должны быть убраны в специально отведенное для них место хранения.

5.7. Зона резания при работе должна быть ограждена откидным защитным экраном. В тех случаях, когда при тех или иных видах работ применение экрана затруднено, необходимо работать в специальных защитных очках – обычные очки могут не защитить ваши глаза от повреждения.

5.8. Обращайте внимание, нет ли у станка поврежденных элементов. Следите за правильным положением перемещающихся частей: все детали должны быть исправны и надежно закреплены, а перемещения – плавными без заеданий и не должны влиять на работу инструмента. Защитные кожуха или любые другие детали, имеющие повреждения, которые влияют на безопасность при работе, должны быть своевременно отремонтированы или заменены.

5.9. Снятие обработанной детали, а также все настройки и регулировки производите на выключенном станке и при полной остановке вращения шпинделя.

5.10. При всех аварийных ситуациях необходимо быстро выключить станок путем нажатия на кнопку «OFF» (выключен).

5.11. В процессе некоторых видов работ в зоне резания возможно образование пыли, содержащей вещества, вредные для дыхательных путей. Для избежания воздействия пыли применяйте вытяжные системы и средства личной защиты (респираторы с фильтрами тонкой очистки).

5.12. Работайте в соответствующей одежде. Помните, что свободные элементы одежды (рукава, лямки, галстуки и т.п.) могут зацепиться за подвижные (вращающиеся) части станка и стать причиной травмирования. Рекомендуется также работать в обуви на нескользкой подошве, не надевать перчатки, а при длинных волосах надевать головной убор.

5.13. Избегайте накопления на станке отходов от заготовок, стружки, абразивной пыли, а также лишнего инструмента и других предметов, затрудняющих обслуживание станка. Своевременно производите очистку станка, предварительно отключив его от питающей сети.

**Внимание! Запрещается очищать станок обдувом сжатым воздухом.**

5.14. Не допускайте к станку детей. Помещение, где находится станок, электроприборы и инструменты, а также сам станок должны надежно закрываться и быть недоступны для детей.

## 6. ПОДГОТОВКА СТАНКА К РАБОТЕ.

### 6.1 Распаковка и установка станка.

6.1.1. Для извлечения станка из ящика выверните шурупы (саморезы) на нижней части боковых стенок ящика. Снимите колпак ящика с основания.

6.1.2. Проверьте наличие всех принадлежностей станка в соответствии с упаковочным листом или разделом «Комплект поставки» в сопроводительной документации.

6.1.3. Выверните болты, крепящие станок к основанию ящика.

6.1.4. Выберите для станка сухое, хорошо освещенное просторное место (на устойчивой подставке или верстаке), чтобы обеспечить доступ к нему во время обслуживания со всех четырех сторон. Место для установки станка следует выбрать так, чтобы вблизи не было источников вибрации и интенсивного пылеобразования.

6.1.5. Аккуратно снимите станок с дна транспортного ящика и установите его на подготовленное место.

**Внимание!** Категорически запрещается поднимать станок за шпиндель.

6.1.6. Закрепите станок, учитывая размеры его основания (Рисунок 2).

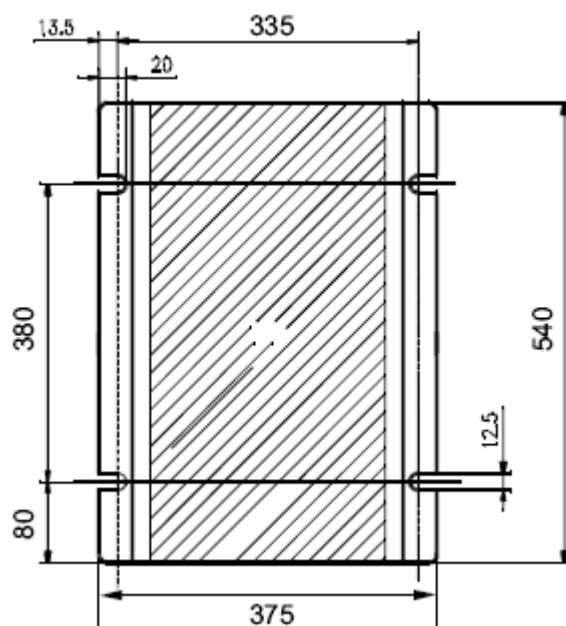


Рисунок 2.

### 6.2 Расконсервация станка.

6.2.1. Температура помещения, в котором установлен станок, должна быть в пределах  $20^{\circ} \pm 10^{\circ}\text{C}$ , влажность – 40...80%. Если станок до распаковки транспортировался или хранился при низкой температуре, необходимо сделать выдержку, чтобы станок приобрел температуру помещения.

**Внимание!** В соответствии с требованиями безопасности расконсервацию станка и принадлежностей следует производить в хорошо проветриваемом помещении, вдали от нагревательных приборов и мест хранения пищевых продуктов. При этом не допускается также пользоваться открытым огнем.

6.2.2. Очистите все законсервированные поверхности ветошью или бязью, смоченной в уайт-спирите или керосине. Не используйте растворитель для красок, бензин или растворитель для лака. Это может повредить окрашенные поверхности.

6.2.3. Покройте все неокрашенные нерабочие поверхности станка и принадлежностей тонким слоем машинного масла или технического вазелина.

### **6.3 Подготовка к первоначальному пуску и первоначальный пуск станка.**

6.3.1. Прежде чем приступить к работе на станке проверьте и подтяните все ослабевшие во время транспортировки внешние соединения и крепления.

6.3.2. Произведите смазку станка согласно рекомендациям раздела 8 «Смазка станка».

6.3.3. Произведите опробование ручных перемещений стола и пиноли, перемещение и поворот шпиндельной головки на всю длину ходов.

**Внимание!** Во избежание травм категорически запрещается производить наладку и настройку станка, а также какие-либо регулировочные работы при включенном питании системы электрооборудования.

## 7. ОРГАНЫ УПРАВЛЕНИЯ И РЕГУЛИРОВКА

### 7.1. Маховик продольного перемещения.

Расположен с двух сторон стола и перемещает стол в продольном направлении (Рисунок 3, А).

### 7.2. Маховик поперечного перемещения.

Расположен на передней части основания и перемещает стол в поперечном направлении (Рисунок 3, В).

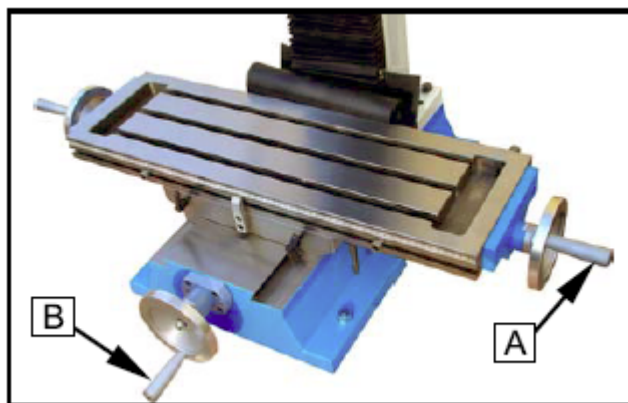


Рисунок 3.

### 7.3. Маховик перемещения шпиндельной головки.

Расположен на правой стороне колонны. Шпиндельная головка может перемещаться по вертикали для подстройки под высоту обрабатываемой детали. Вращением маховика (Рисунок 4, С) переместите шпиндельную головку в необходимое положение и закрепите ее фиксаторами.



Рисунок 4.

**Внимание!** Перед перемещением подвижных элементов станка ослабьте фиксаторы.

#### 7.4. Регулируемые ограничители стола.

Расположены на передней части стола и предназначена для ограничения хода при продольном перемещении (Рисунок 5, D).

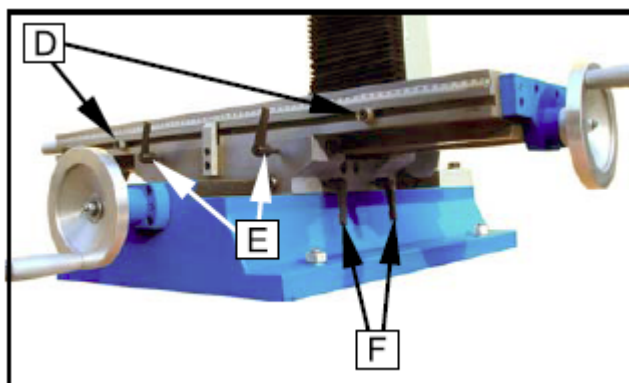


Рисунок 5.

#### 7.5. Фиксаторы стола.

Фиксаторы стола при продольном перемещении (Рисунок 5, E) расположены на передней части стола. Фиксаторы стола при поперечном перемещении (Рисунок 5, F) расположены в правой части под столом. Чтобы зафиксировать положение стола вращайте фиксаторы по часовой стрелке.

#### 7.6. Фиксаторы шпиндельной головки.

Расположены на правой стороне колонны (Рисунок 6, G). Чтобы зафиксировать положение стола вращайте фиксаторы по часовой стрелке.



Рисунок 6.

#### 7.7. Фиксатор пиноли.

Расположен с левой стороны шпиндельной головки (Рисунок 6, H). Вылет шпинделя может быть зафиксирован фиксатором пиноли шпинделя. Установите необходимое положение пиноли шпинделя и зафиксируйте.

**Внимание!** Для оптимальных результатов все фрезерные операции должны выполняться с максимально поднятым шпинделем. Зафиксируйте шпиндель, стол и шпиндельную головку перед началом работ.

### 7.8. Рукоятка перемещения пиноли.

Расположена с правой стороны шпиндельной головки (Рисунок 7, J). Движением против часовой стрелки пиноль перемещается по направлению к столу. Возвратная пружина вращает рукоятку в обратном направлении. **Фиксатор (Рисунок 7, K) перед работой с рукояткой перемещения пиноли должен быть отжатом положением.** Шкала лимба (Рисунок 7, L) в основании рукоятки может быть выведена в «ноль» для точного и удобного перемещения.

### 7.9. Точная подача пиноли.

Поверните фиксатор (Рисунок 7, K) для активации маховика точной подачи (Рисунок 7, M), расположенной на передней стороне шпиндельной головки. Поверните маховик по часовой стрелке для перемещения шпинделя вниз, против – для поднятия вверх.

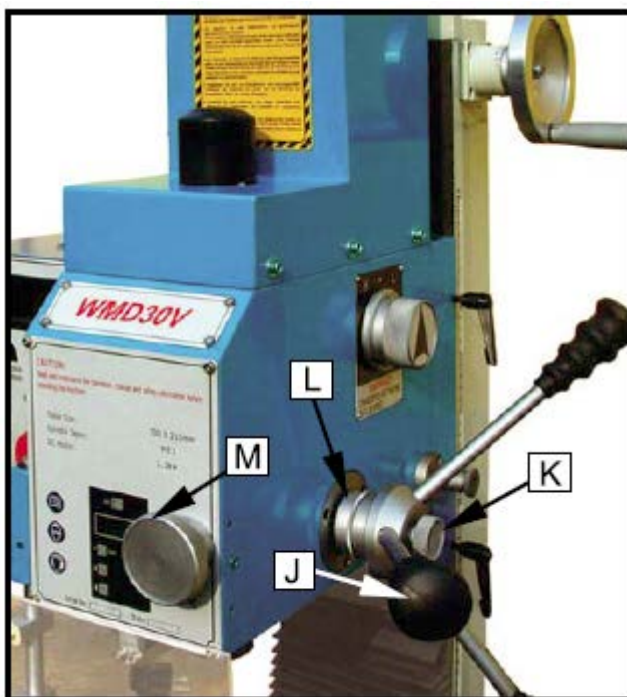


Рисунок 7.

### 7.10. Поворот шпиндельной головки.

Головка может поворачиваться на 90° влево или вправо, что позволяет производить сверление под углом и фрезеровку горизонтальных пазов. Ослабьте фиксирующие гайки (Рисунок 8, N) под головкой. Поверните шпиндельную головку в нужное положение, используя лимб (Рисунок 8, O). Затяните фиксирующие гайки.

**Внимание! Постоянно контролируйте положение шпиндельной головки во избежание произвольного поворота.**

При возвращении в нулевое положение, если требуется высокая точность позиционирования, головка должна быть отрегулирована при помощи цифровой шкалы. Если у вас есть возможность использовать универсальные поворотные тиски для выполнения фрезерования без поворота головки, вы сэкономите себе много времени, потраченного в противном случае на регулировку.

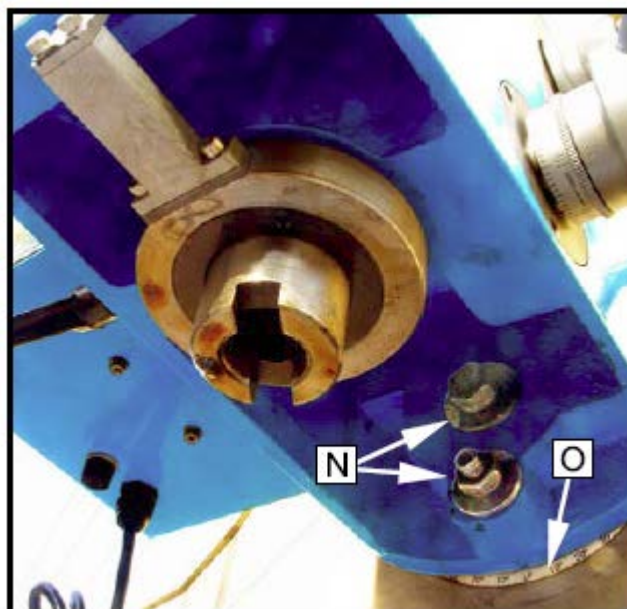


Рисунок 8.

### 7.11. Ручка переключения диапазона скоростей.

Располагается с правой стороны шпиндельной головки (Рисунок 9, Р). Диапазон скоростей выбирается поворотом ручки вправо или влево.

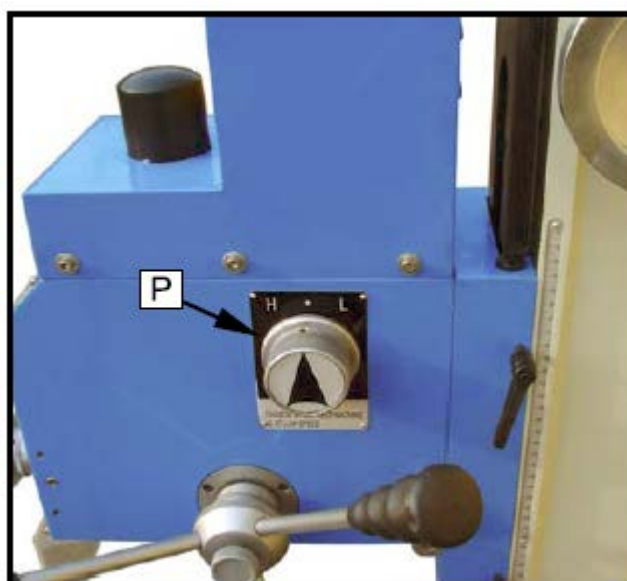



Рисунок 9.

Диапазоны скоростей шпинделя:

SPINDLE SPEED  /min	
L	H
50-1125	100-2250

**Внимание!** Даже при низких скоростях шпинделя может произойти выброс стружки наружу. При работе на станке в обязательном порядке надевайте защитные очки и спецодежду!



## 8. ЭЛЕКТРООБОРУДОВАНИЕ СТАНКА

### 8.1 Общие сведения

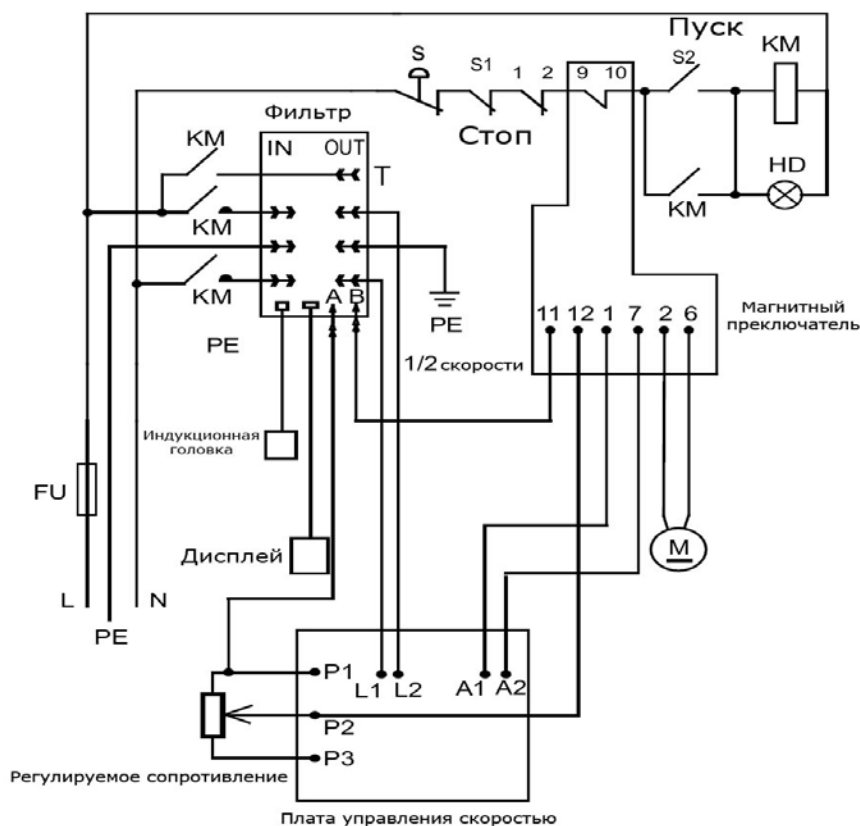
По способу защиты от поражения электрическим током электрооборудование станка относится к классу 1, т.е. имеет рабочую изоляцию и элемент для заземления.

**Внимание!** Станок необходимо подключить к сети 220В через 2-х полюсную розетку (с заземляющим контактом) и характеристикой по току – не менее 16А. Установка розетки должна быть произведена квалифицированным специалистом.

**По окончании работ не отключайте питание, пока станок не остановится!**

### 8.2 Описание работы

При включении станка необходимо проверить, не нажата ли кнопка «Аварийный останов», а также установить переключатель в положение F или R (зависит от стороны вращения шпинделя). Следующим этапом выбирается диапазон частот вращения шпинделя при помощи ручки на боковой панели шпиндельной головки. Для включения двигателя шпинделя, необходимо нажать кнопку S2 «Пуск», которая подключит пускатель КМ. Он блокирует своим контактом кнопку S2 и двигатель шпинделя начнет вращение с заданной скоростью и в заданном направлении. Пускатель КМ подключает своими контактами плату «Фильтр», которая в свою очередь подключает индикацию оборотов шпинделя и датчик контроля скорости вращения шпинделя. Управление скоростью вращения шпинделя осуществляется посредством «Платы управления скоростью». Останов двигателя шпинделя происходит нажатием кнопки S1 «Стоп» или нажатием кнопки S «Аварийный останов».



Принципиальная электрическая схема станка.

### 8.2.1. Аварийный останов (Рисунок 10, А).

Предназначен для аварийной остановки, защиты станка и его электрической части. Зеленая кнопка (Рисунок 10, В) с отметкой «I» служит для пуска двигателя, красная с «O» - для выключения.

### 8.2.2. Регулятор скорости вращения.

Поворотом регулятора (Рисунок 10, С) по часовой стрелке происходит увеличение скорости вращения шпинделя, при повороте против часовой стрелки – уменьшение скорости вращения шпинделя. При остановке станка она должна быть в нулевом положении. Запускать станок также разрешается только при ручке контроля скорости в нулевом положении.

### 8.2.3. Переключатель изменения направления вращения.

Изменение положения этого выключателя приводит к изменению направления вращения двигателя. F – прямое, R – обратное (Рисунок 10, D).

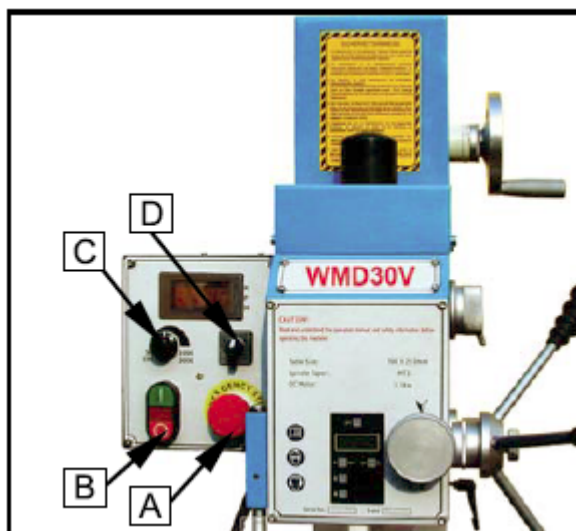


Рисунок 10.

### 8.2.4. Предохранитель (Рисунок 11, Е).

Держатель предохранителя расположен на нижней части панели управления. В него вставляется предохранитель на 12А. Поверните держатель против часовой стрелки, чтобы его вынуть и сменить предохранитель, поверните по часовой стрелке, чтобы затянуть держатель.

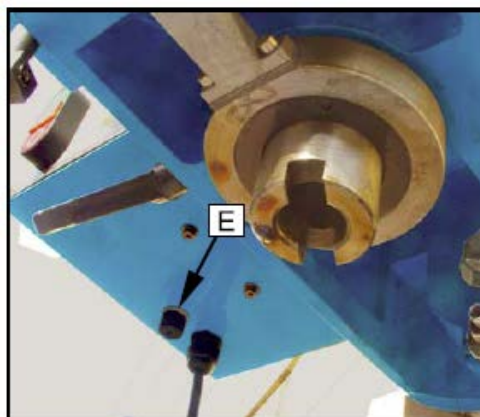


Рисунок 11.

## 9. ЗАМЕНА ОПРАВКИ.

- 9.1. Отсоедините станок от источника питания, выньте вилку из розетки.
- 9.2. Снимите крышку с штрелева на кожухе двигателя (Рисунок 12, А).

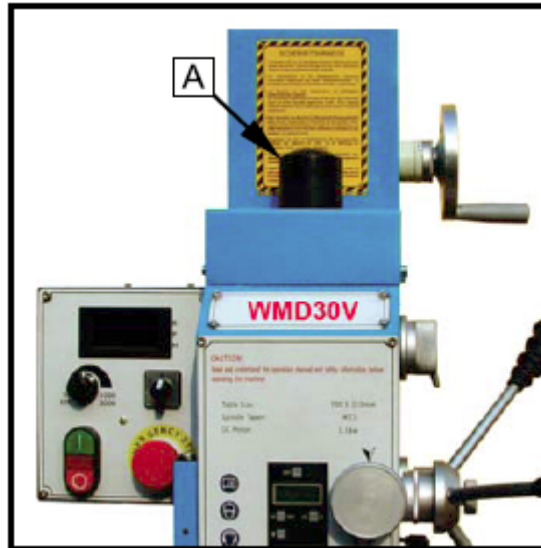


Рисунок 12.

- 9.3. Удерживайте шпindel (Рисунок 13, В) с помощью ключа за хвостовик, чтобы он не вращался при выкручивании штрелева (Рисунок 14, С).

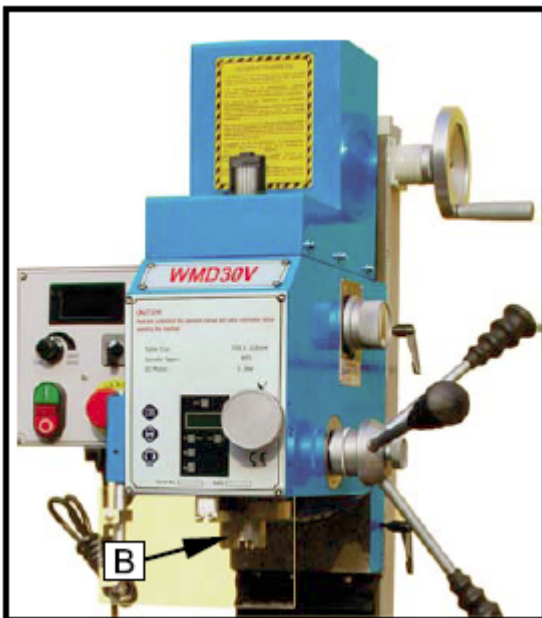


Рисунок 13.

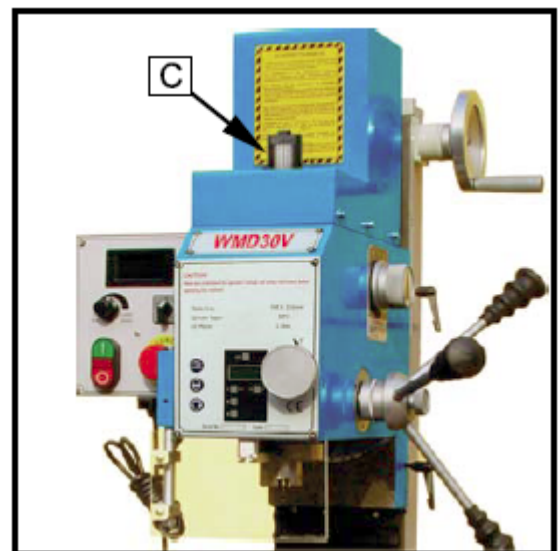


Рисунок 14.

- 9.4. Выкрутите штрелев приблизительно на 3 – 4 оборота.
- 9.5. Постучите резиновым молотком по штрелеву, чтобы выбить оправку.

9.6. Возьмитесь за оправку одной рукой, одновременно выкручивая штревель другой. Продолжайте выкручивать штревель, пока оправка не сможет быть извлечена. Протрите шпиндель чистой сухой ветошью.

9.7. Протрите новую оправку чистой сухой ветошью и поместите ее в конус шпинделя. Ввинтите штревель в оправку. Затяните его гаечным ключом, удерживая шпиндель за хвостовик другим ключом.

## 10. РЕГУЛИРОВКА КЛИНЬЕВ.

После некоторого времени эксплуатации перемещение по направляющим приведет к ожидаемому износу. Отрегулируйте клинья для компенсации этого износа.

10.1. Винт регулировки горизонтального клина (Рисунок 15, А) находится с правой стороны основания. Винт регулировки поперечного клина (Рисунок 15, В) находится в передней части под столом. Винт регулировки вертикального клина (Рисунок 16, С) находится на каретке вертикальных направляющих.

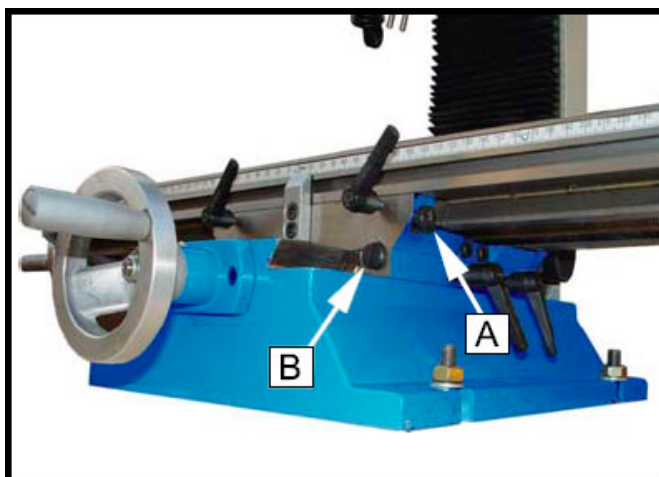


Рисунок 15.

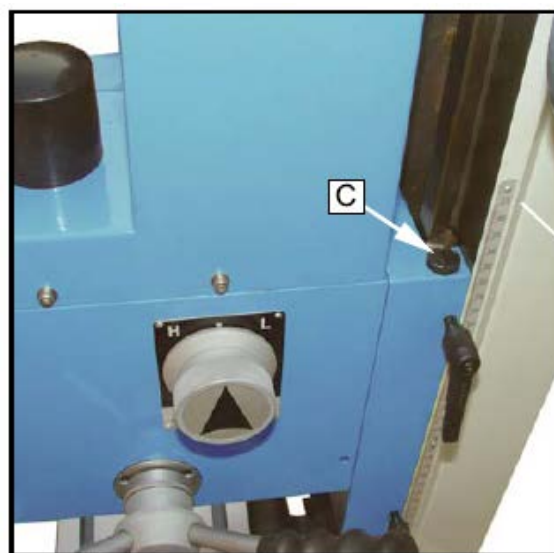


Рисунок 16.

10.2. Ослабьте винт на узком конце клина. Поверните слегка по часовой стрелке винт на широком конце клина. Поверните маховик стола и проверьте ход.

10.3. Регулируйте по необходимости.

## 11. СМАЗКА СТАНКА.

Перед началом эксплуатации станка, а также перед началом работы на нем после длительного перерыва, необходимо смазать все трущиеся поверхности узлов и механизмов станка. Помните, что внимательное отношение к смазке является гарантией безотказной работы станка и его долговечности.

В подшипниках шпинделя смазка закладывается при сборке станка и поэтому в начальный период эксплуатации производить смазку подшипников не следует. Однако, если с течением времени выявится необходимость замены смазки, то для

этого следует использовать консистентную смазку. Перед этим необходимо тщательно удалить с подшипников старую смазку, промыть и просушить подшипники.

Ходовые винты и гайки смазывайте тонким слоем консистентной смазки.

Примечание: в качестве консистентной смазки рекомендуется применять солидол УС-2 ГОСТ 1033-79 или солидол «С» ГОСТ 4366-76.

## 12. ТЕХНИЧЕСКОЕ ОБСЛУЖИВАНИЕ СТАНКА.

Во время эксплуатации необходимо проводить профилактические мероприятия по техническому обслуживанию станка, чтобы сохранить его точностные характеристики и длительный срок службы.

Регулярно производите смазку станка согласно рекомендациям раздела 11 настоящего Руководства.

При работе своевременно убирайте стружку с направляющих и ходового винта, следите, чтобы стружка не попадала в конус шпинделя и на направляющие стола.

Каждый раз после работы уберите стружку, очистите все части станка и смажьте все неокрашенные поверхности для предотвращения коррозии. Старая загустевшая смазка должна своевременно удаляться.

При обнаружении неисправностей или повреждений немедленно примите меры для их устранения.

*Примечания:*

**При выполнении очистки, профилактики или ремонта отсоедините станок от источника питания.**

**Ремонт станка может выполняться только квалифицированным персоналом с соответствующим механическим и электротехническим образованием.**

**Не удаляйте стружку голыми руками. Острые края стружки могут поранить руки. Не используйте для очистки легковоспламеняющиеся жидкости или жидкости с ядовитыми испарениями! При очистке защищайте электрическую часть (двигатель, переключатели, электроразъемы и т.п.) от попадания влаги.**

**Масло, смазка и чистящие средства загрязняют окружающую среду, и их утилизация с обычным мусором или через канализацию недопустимо. Утилизируйте эти вещества в соответствии с местным природоохранным законодательством. Ветошь, загрязненная маслом, смазкой и чистящими средствами, легко воспламеняется. Соберите загрязненную ветошь в закрытую емкость и утилизируйте ее в соответствии с местным природоохранным законодательством, не кладите ее с обычным мусором!**

### 13. ПОИСК НЕИСПРАВНОСТЕЙ.

Проблема	Возможная причина	Решение
Инструмент вибрирует	Ослабли клинья стола, колонны. Не зафиксировано перемещение по неиспользуемым осям. Пиноль не зафиксирована. Инструмент не отцентрирован. Неприемлемая форма инструмента, инструмент тупой.	Отрегулируйте клинья  Зафиксируйте все оси, кроме перемещаемой.  Зафиксируйте пиноль.  Отцентрируйте.  Придайте нужную форму, заточите или замените инструмент.
Глубина сверления не удовлетворительна	Пиноль не перемещается. Неправильная регулировка.	Закрепите. Убедитесь, что система отрегулирована параллельно столу.
Отверстие несоосно, или сверло вибрирует.	Тупое сверло.  Неправильная установка сверла в патроне. Патрон не зафиксирован в шпинделе. Штревель не зафиксирован. Изношен или ослаб подшипник. Высокая скорость операции.	Используйте заточенное сверло. Установите правильно.  Переустановите патрон в оправку. Зафиксируйте  Затяните или замените.  Уменьшите скорость.
Сверло вращается рывками или останавливается.	Высокая скорость подачи сверла.	Уменьшите подачу.
Патрон затягивается или ослабляется с трудом.	Заело патрон. В патрон попал мусор.	Смажьте. Прочистите патрон.
Патрон вибрирует.	Патрон в оправке слабо зафиксирован. Штревель не затянут.	Прочистите оправку и переустановите. Прочистите шпиндель и заново установите штревель.
При включении станка ничего не происходит.	Станок не включен в сеть. Ослабли соединения.	Включите станок в сеть. Затяните соединения.

## 14. ГАРАНТИИ ИЗГОТОВИТЕЛЯ.

14.1. ОАО «Торговый дом «Воткинский завод» гарантирует соответствие станка установленным требованиям в течение 12 месяцев с даты продажи станка конечному Потребителю и производит замену вышедших из строя деталей при условии соблюдения Потребителем правил хранения и эксплуатации станка. Дата продажи станка должна быть зафиксирована в Гарантийном талоне и подтверждена печатью продавца.

14.2. Если в Талоне на Гарантийное обслуживание не указана дата продажи станка конечному потребителю или не подтверждена печатью организации, продавшей станок, гарантийный период исчисляется с момента отгрузки со склада ОАО «Торговый дом «Воткинский завод».

14.3. В случае возникновения неисправности станка Потребитель оформляет ПРЕТЕНЗИЮ с подробным описанием неисправности. В случае необходимости к Претензии прикладываются фотографии вышедших из строя деталей и узлов.

14.4. Претензия вместе с копией Гарантийного Талона направляется в адрес Сервисного центра ОАО «Торговый дом «Воткинский завод»: 427430, Российская Федерация, Удмуртская республика, г.Воткинск, ул.Кирова, 2.

Тел./Факс: +7(34145)65931

E-mail: [ts@topol.ru](mailto:ts@topol.ru)

## 15. УПАКОВКА.

15.1. Собранный и укомплектованный согласно разделу «Комплект поставки» станок, прилагаемые к нему сменные части и инструмент, упаковываются в тару, обеспечивающую их сохранность при транспортировании и хранении.

15.2. Прилагаемая к станку техническая и сопроводительная документация упаковывается в пакет из полиэтиленовой пленки по ГОСТ 10354-82 или поливинилхлоридной пленки по ГОСТ 16271-79 и укладывается в упаковочный ящик.

## 16. ТРАНСПОРТИРОВАНИЕ.

16.1. Станок в упаковке предприятия-изготовителя может транспортироваться всеми видами закрытого транспорта в соответствии с правилами перевозки грузов, действующими на транспорте данного вида, и указаниями транспортной маркировки.

16.2. Погрузочно-разгрузочные работы должны осуществляться в соответствии с транспортной маркировкой по ГОСТ 14192-96.

При погрузочно-разгрузочных работах и транспортировании упакованного станка расположение канатов необходимо производить в соответствии с обозначением мест строповки на упаковочном ящике. При транспортировании краном канат должен быть выбран с учетом веса брутто упакованного станка.

К строповке допускаются лица, аттестованные на проведение погрузочно-разгрузочных работ и прошедшие инструктаж по технике безопасности.

При погрузочно-разгрузочных работах необходимо принять меры, исключющие повреждение станка (не допускать удары, резкие толчки). При транспортировании упакованный станок должен быть надежно закреплен на транспортном средстве. Условия транспортирования в части воздействия механических факторов - Ж по ГОСТ 23170-78.

Условия транспортирования и хранения в части воздействия климатических факторов (навесы или помещения, где колебания температуры и влажности воздуха несущественно отличаются от колебаний на открытом воздухе) в макроклиматических районах с умеренным или холодным климатом – от минус 50° до плюс 50°С.

#### **17. СВЕДЕНИЯ ОБ УТИЛИЗАЦИИ.**

Станок по истечении срока службы должен быть утилизирован в соответствии с местным природоохранным законодательством.

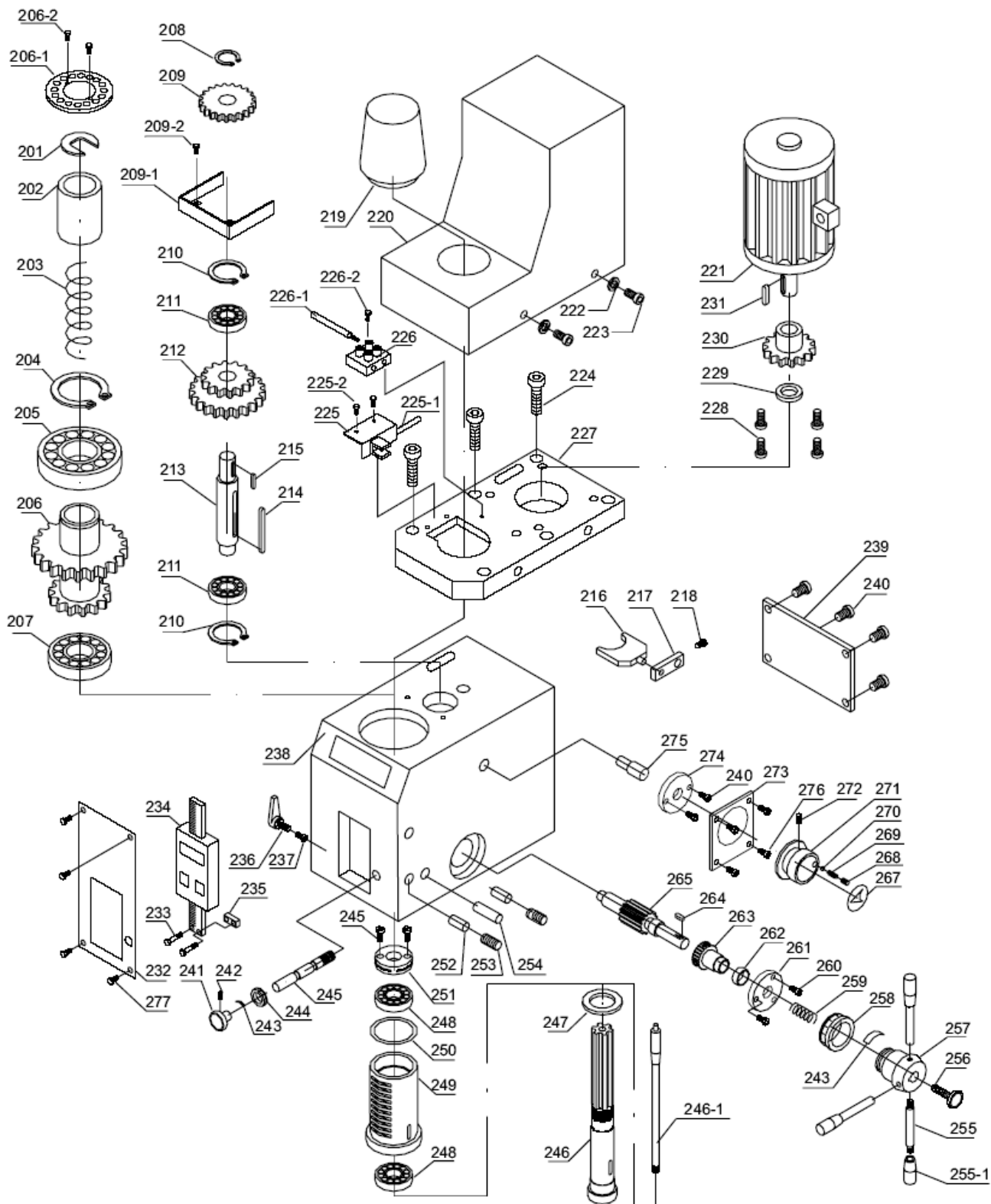
ПРИЛОЖЕНИЕ А

### **УСТРОЙСТВО ОСНОВНЫХ УЗЛОВ СТАНКА**





## СБОРКА ШПИНДЕЛЬНОЙ ГОЛОВКИ



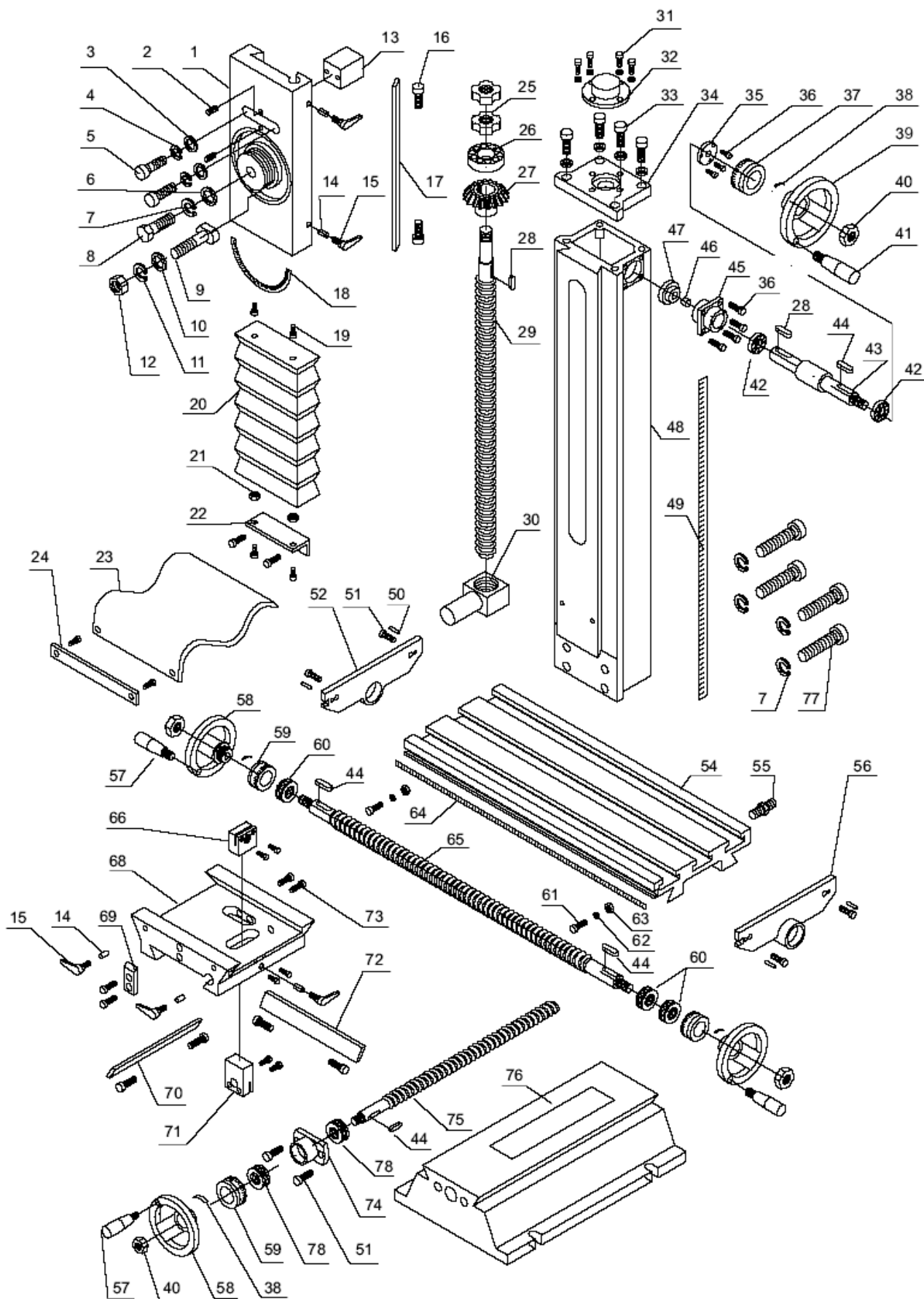
№	Номер детали	Наименование	Примечание	Кол-во
---	--------------	--------------	------------	--------

№	Номер детали	Наименование	Примечание	Кол-во
1	201	Шайба		1
2	202	Втулка	Сталь 45	1
3	203	Пружина	2.5x28x100	1
4	204	Стопорное кольцо	Ø45	1
5	205	Подшипник	6209	1
6	206	Блок зубчатых колес	Z=60/70	1
7	206-1	Диск	16 отверстий	1
8	206-2	Винт	M3x8	2
9	207	Подшипник	7007	1
10	208	Стопорное кольцо	Ø15	1
11	209	Зубчатое колесо	Z=37	1
12	209-1	Щиток		1
13	209-2	Винт	M3x6	2
14	210	Стопорное кольцо	Ø32	2
15	211	Подшипник	6002	2
16	212	Блок зубчатых колес	31/56 T	1
17	213	Вал		1
18	214	Шпонка	5X50	1
19	215	Шпонка	5x12	1
20	216	Вилка		1
21	217	Рычаг вилки		1
22	218	Установочный винт	5x8	1
23	219	Кожух штрелея		1
24	220	Кожух двигателя		1
25	221	Двигатель постоянного тока	91ZYT005	1
26	222	Шайба	M4	4
27	223	Винт	M4x8	4
28	224	Винт	M6x14	6
29	225	Кронштейн оптического датчика		1
30	225-1	Провод		1
31	225-2	Винт	M3x6	2
32	226	Клеммник		1
33	226-1	Провод		1
34	226-2	Винт	M3x12	1
35	227	Плита		1
36	228	Винт	M5x12	4
37	229	Стопорное кольцо	M10	1
38	230	Зубчатое колесо	Z=25	1
39	231	Шпонка	4X6	1
40	232	Шильдик		1
41	233	Винт	M3x6	2
42	234	Цифровой глубиномер		1

№	Номер детали	Наименование	Примечание	Кол-во
43	235	Планка		1
44	236	Фиксирующий рычаг	M8x20	1
45	237	Латунный штифт	Ø8x16.2	1
46	238	Шпindelная головка		1
47	239	Крышка		1
48	240	Винт	M4x8	4
49	241	Ручка		1
50	242	Установочный винт	M5x6	1
51	243	Пружина		2
52	244	Лимб		1
53	245	Червячный вал		1
54	246	Шпindel		1
55	246-1	Штремель		1
56	247	Кольцо	M24x1	1
57	248	Подшипник	32005	2
58	249	Втулка		1
59	250	Резиновое кольцо	58x2.65	1
60	251	Регулировочная гайка		1
61	252	Латунный штифт	4x20	2
62	253	Установочный винт	M5X12	2
63	254	Штифт	6x30	1
64	255	Рукоятка		3
65	256	Ручка	M8	1
66	257	Основание рукоятки		1
67	258	Лимб		1
68	259	Пружина	1.2x12x2.5	1
69	260	Винт	M4X40	3
70	261	Фланец	Ø52	1
71	262	Шайба	Ø25	1
72	263	Червячное колесо	Z=25	1
73	264	Шпонка	4x12	1
74	265	Вал-шестерня		1
77	267	Шильдик		1
78	268	Установочный винт	M8x8	1
79	269	Пружина	0.8x5x25	1
80	270	Шарик	Ø6.5	1
81	271	Ручка		1
82	272	Установочный винт	M5x16	1
83	273	Шильдик		1
84	274	Фланец		1
85	275	Вал вилки		1
86	276	Заклепка	2x3	4

№	Номер детали	Наименование	Примечание	Кол-во
87	277	Винт	M3x6	4

**СБОРКА КОЛОННЫ, СТОЛА И ОСНОВАНИЯ**



№	Номер детали	Наименование	Примечание	Кол-во
88	1	Вертикальная направляющая		1
89	2	Винт	M6x16	2
90	3	Шайба		2
91	4	Шайба гровера	8	6
92	5	Винт	M8x25	2
93	6	Шайба	M12x40	1
94	7	Шайба гровера	12	5
95	8	Винт	12	1
96	9	Болт	M10x60	1
97	10	Шайба	M10	1
98	11	Шайба гровера	M10	1
99	12	Гайка	M10	1
100	13	Блок		1
101	14	Латунный штифт	∅5x10	5
102	15	Фиксирующий рычаг	M6x16	5
103	16	Винт клина	M8	1
104	17	Клин		1
105	18	Лимб		1
106	19	Винт	M5x10	12
107	20	Гофра	120x400mm	1
108	21	Гайка	M5	2
109	22	Уголок		1
110	23	Пыльник		1
111	24	Планка		1
112	25	Гайка	M 16x1.5	2
113	26	Подшипник	51203	1
114	27	Зубчатое колесо	Z=26	1
115	28	Шпонка	4x16	2
116	29	Ходовой винт		1
117	30	Гайка		1
118	31	Винт	M5	4
119	32	Крышка		1
120	33	Винт	M8x20	4
121	34	Крышка		1
122	35	Фланец		1
123	36	Винт	M5x12	7
124	37	Лимб		1
125	38	Пружина		4
126	39	Маховик		1
127	40	Контргайка	M8	4
128	41	Рукоятка	M10x80	1

№	Номер детали	Наименование	Примечание	Кол-во
129	42	Подшипник	6001	2
130	43	Вал		1
131	44	Шпонка	4x12	2
132	45	Стакан		1
133	46	Втулка	Сталь 45	1
134	47	Зубчатое колесо	Z=26	1
135	48	Колонна		1
136	49	Делительная линейка	5x25	1
137	50	Штифт	M6x16	10
138	51	Винт	M6x14	1
139	52	Левый кронштейн		1
140	54	Рабочий стол		1
141	55	Штуцер		1
142	56	Правый кронштейн		1
143	57	Рукоятка	M8x63	3
144	58	Маховик		3
145	59	Лимб		3
146	60	Подшипник	51200	3
147	61	Винт	M6x10	2
148	62	Шайба	Сталь 45	2
149	63	Гайка		1
150	64	Делительная линейка		1
151	65	Ходовой винт		1
152	66	Гайка		1
153	67	Регулировочный винт	M4x20	4
154	68	Поперечная направляющая		1
155	69	Позиционирующая планка		1
156	70	Клин		1
157	71	Гайка		
158	72	Клин		1
159	73	Винт	M6x25	2
160	74	Стакан		1
161	75	Ходовой винт		1
162	76	Основание		1
163	77	Винт	M12x90	4
164	78	Подшипник	51100	2