

# ИНСТРУКЦИЯ ПО ЭКСПЛУАТАЦИИ



**Станок для заточки инструментов  
UTG-25**

## **Введение.**

Уважаемый покупатель, благодарим Вас за приобретение станка для заточки инструментов **UTG-25**. Настоящий станок оборудован предохранительными элементами, как для защиты персонала, так и станка для его безопасного использования по назначению. Однако эти меры предосторожности не могут автоматически устранить все возможные опасности, поэтому необходимо, чтобы оператор до начала работы на станке прочел и понял настоящее руководство. Это предотвратит ошибки, как при установке, так и при эксплуатации станка. Не пытайтесь работать на станке до ознакомления со всеми инструкциями и пока не поймете каждую функцию и последовательность действий.

## **Назначение.**

Станок для заточки инструментов **UTG-25**. Предназначен для шлифовки и заточки инструмента, как с цилиндрической части, так и с торца (сверла, фрезы цилиндрические, хвостовые, некоторые виды фасонных и т.д.). Станок можно использовать в инструментальных мастерских, при обслуживании, на небольших и средних производствах.

## **Содержание упаковки:**

Станок для заточки инструментов поставляется в картонной коробке без цанг со следующими принадлежностями:

1. цанговый зажим
2. шлифовальный круг
3. приспособления для ухода (ключ для отворачивания круга и т.д.)

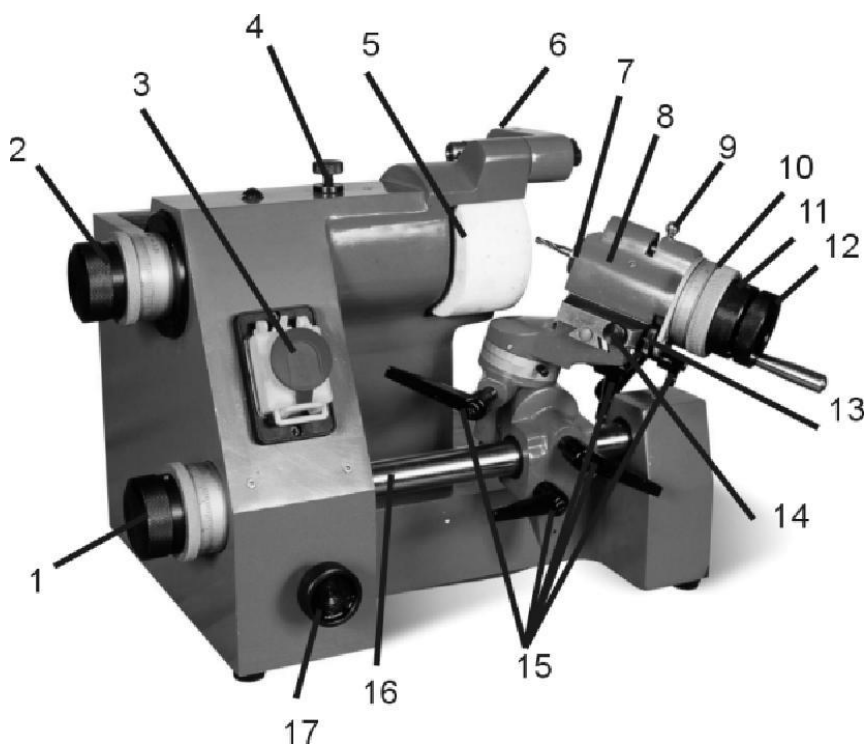
## **Технические данные.**

Обороты	5200 об/мин.
Размеры круга	100x50x20 мм
Макс, диаметр шлифования	140 мм
Макс, длина шлифования	245 мм
Размер зажимных цанг	3-16 мм
Напряжение	1 / N PE Пер. ток /230 В 50 Гц
Потребляемая мощность	250 Вт
Защита двигателя	IP 54
Вес	71 кг

## **Описание станка**

1. Микроподача цангового держателя
2. Микроподача шлифовального круга

3. Выключатель
4. Фиксирующий болт перемещения круга
5. Шлифовальный круг
6. Держатель выравнивающего бриллиант. наконечника
7. Зажимная цанга
8. Цанговый зажим
9. Трехпозиционный фиксирующий рычаг
10. Нониус цангового зажима
11. Зажимная гайка нониуса
12. Тяга цангового зажима
13. Маховик поперечного хода зажима
14. Маховик продольного хода зажима
15. Фиксирующие рычаги
16. Направляющая штанга цангового держателя
17. Шаг наклона направляющей штанги



### **Рабочее место.**

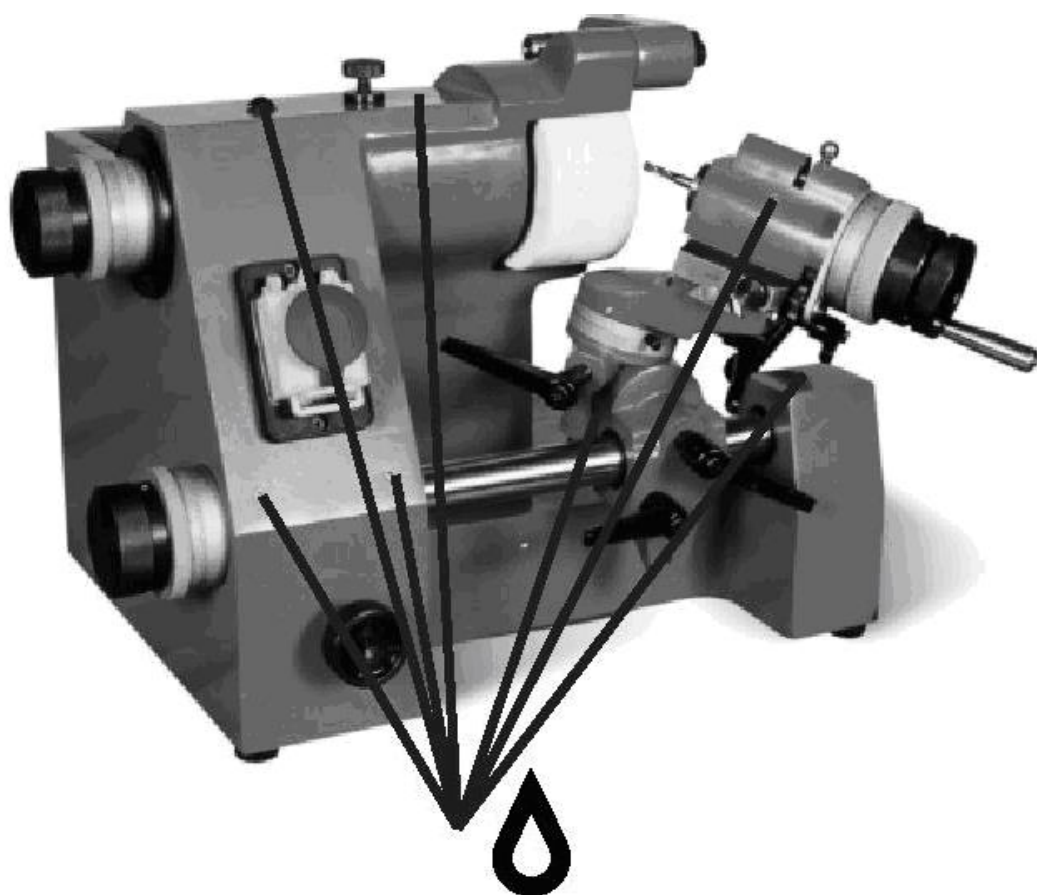
Станок для заточки инструмента **UTG-25** должен обслуживаться только одним работником. Одно рабочее место находится спереди станка (возле выключателя). При работе на станке оператор должен работать с освещением мин. 300 люкс. Необходимое освещение обеспечьте внешним освещением.

### **Места смазки.**

Станок для заточки оборудован однорядными закрытыми шариковыми необслуживаемыми подшипниками, не требующими смазки.

Для следующих мест смазки используется пресс-масленка.

Смазку производите всегда до начала работы или после каждых четырех часов эксплуатации



## **Монтаж.**

После распаковки в первую очередь проверьте комплектность -соответствие содержимого перечню, приведенному на второй странице настоящей инструкции.

Станок должен быть прикреплен к рабочему столу при помощи болтов (не входят в комплект поставки) через отверстия в основании. Длина болтов зависит от толщины крышки рабочего стола. Если крышка металлическая, то рекомендуем под станком поместить деревянную подкладку с целью уменьшения (устранения) вибрации станка.

**Изготовитель оставляет за собой право модернизации станка, а также внесение изменений в комплектацию, если это не отражается на основных технических характеристиках станка.**

## **Цанговый зажим.**

Под зажимом инструмента понимается крепление инструмента в цанговом зажиме и его подготовка к заточке. Цанговый зажим инструмента можно поворачивать вокруг своей оси, отклонять инструмент от диска при обратном движении. Регулируемый опорный стержень инструмента под цангой предназначен для опоры затачиваемой части в требуемом положении.

Для выбора правильного диаметра цанги вставьте ее в держатель инструмента и сзади зажмите тягой. Цанговый зажим обеспечивает прочность и жесткость инструмента.

## **Описание рисунка:**

Рычаг 1 предназначен для частичной фиксации цанги (инструмента) при поворачивании, наклоне или делении. Если находится в крайнем положении, то

цангу можно поворачивать вокруг своей оси. Если рычаг в центральном положении, то инструмент в цанге можно разделить на инструмент с двумя, тремя, четырьмя, шестью и двенадцатью лезвиями. Если установите рычаг в последнее положение, то цангу можно повернуть на  $108^\circ$  и после проскакивания стопора цангу можно повернуть на  $120^\circ$ .

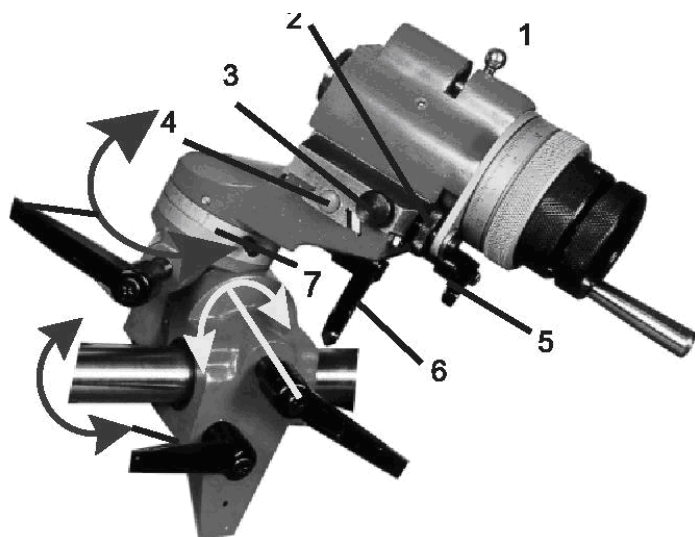
При работе с центральным стопором необходимо, чтобы инструмент всегда начинал делиться у стопора, ограничивающего движение на  $180^\circ$  в последней прорези.

Маховик 2 предназначен для поперечного хода верхней части цангового зажима. Маховик 3 фиксирует гайку этого поперечного хода.

Маховик продольной подачи 4 и фиксирующий рычаг поперечной подачи размещены на другой стороне цангового зажима. Рычаг 5 предназначен для фиксации поперечной подачи.

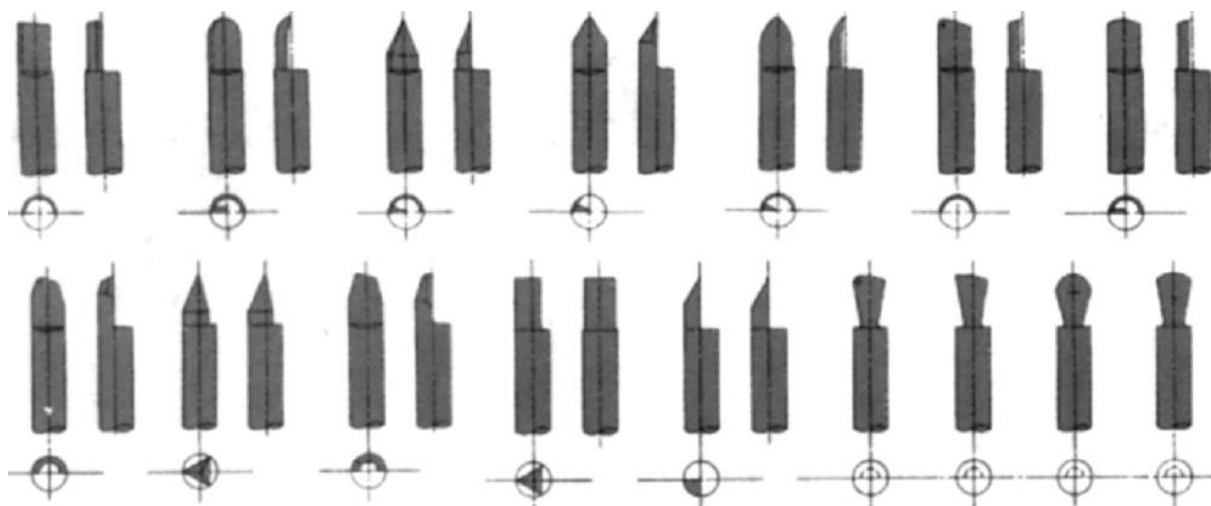
Рычаг 6 предназначен для фиксации нониуса 7.

### Регулируемый держатель

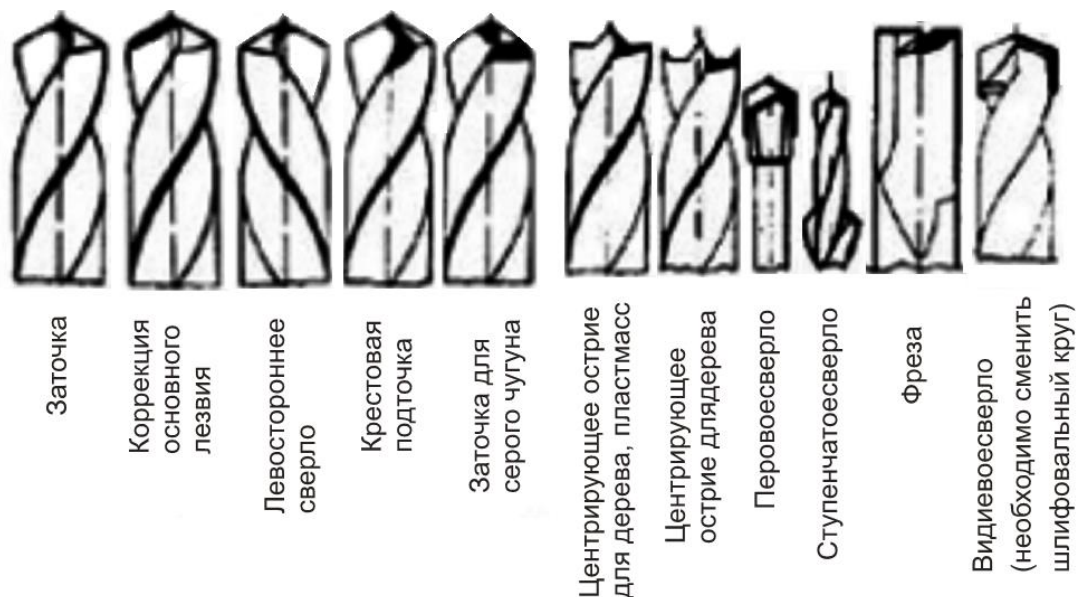


Стрелки указывают, в каком направлении можно перемещать регулируемый держатель цангового зажима после отпускания предварительно выбранного фиксирующего рычага

Форма резцов для гравировочных станков, которые можно затачивать на UTG-25.



Форма сверл, которые могут затачиваться на UTG-25.



### **Замена шлифовального круга.**

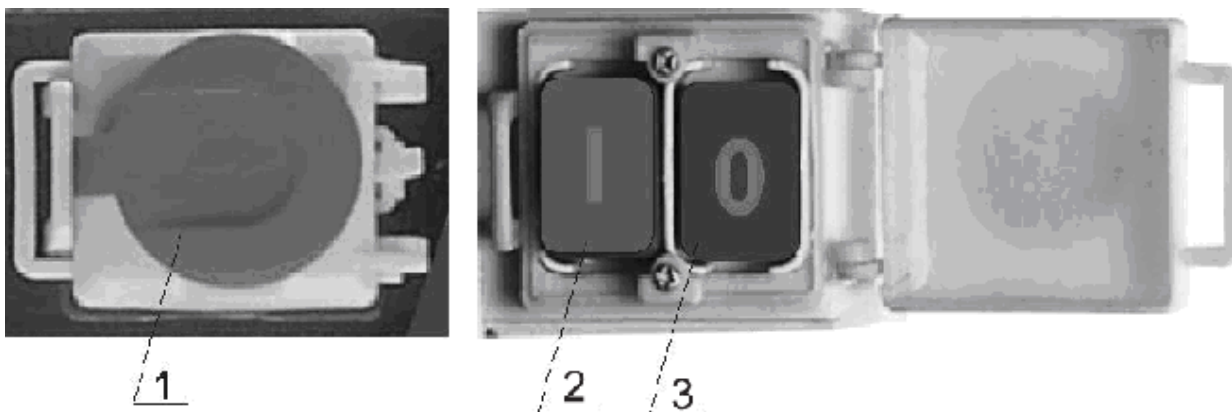
После откручивания гайки можно снять старый круг с фланцами. Перед установкой нового шлифовального круга произведите звуковое испытание. Несильно ударьте (деревянной рукояткой) по кругу. Если услышите глухой или приглушенный звук использование круга запрещается. При установке нового круга между кругом и фланцами вкладываются бумажные прокладки. Насадите круг с фланцами и зажмите гайку. Новый диск отбалансируйте на минимальное биение (шлифовальным камнем).

**Предупреждение!** - После распаковки станка рекомендуем произвести обкатку вхолостую в течение 5 минут.

Если обрабатываемый инструмент необходимо охлаждать, то охлаждение рекомендуем производить намоченной в охлаждающей жидкости (эмульсии, масле и т.д.) щеткой. По окончании обработки необходимо удалить остатки охлаждающей жидкости для обеспечения постоянного качества шлифованных поверхностей.

### **Электрический выключатель.**

Станок включается зеленым выключателем «1», выключается красной кнопкой «0». (см. рис) Кнопка "СТОП" - кнопка аварийной остановки станка.



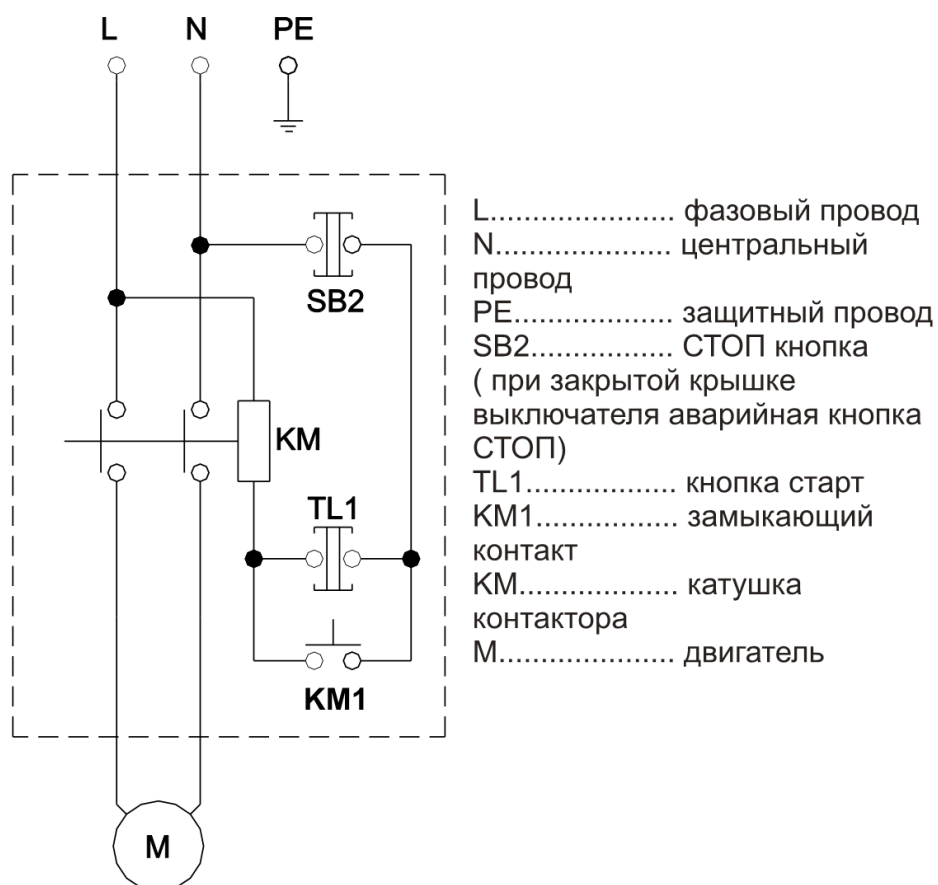
1. Кнопка "СТОП" (кнопка аварийной остановки станка)
2. Зеленая кнопка «1»(пуск)
3. Красная кнопка «0»(стоп)

Электрооборудование.

**Электрооборудование подключено по указанной схеме.**

Напряжение 1 / N PE Пер. ток 230 В 50 Гц  
Предохранитель 10А

**Схема подключения**



## Уход за станком.

**Опасность:** Работы на электрооборудовании может производить только уполномоченное лицо с соответствующими электротехническими документами.

**Предостережение:** Рекомендуемое предварительное предохранение должно иметь 10 А предохранитель в домашней электросети.

**Предупреждение:** До начала работы на станке ознакомьтесь с элементами управления, их работой и размещением.

**Предостережение:** Перед любым ремонтом, регулировкой, обслуживанием всегда доставайте вилку электропитания из розетки.

**Предупреждение!** Опасность досягаемости рабочего пространства шлифовального круга.

**Предупреждение!** При установке иного шлифовального круга обратите внимание, чтобы его максимальные размеры были 125 x 50 x 31,75 мм.

**Предупреждение!** Фланец для крепления круга всегда заказывайте у поставщика станка.



-Очистка, смазка, замена круга, регулировка, ремонт и любые манипуляции должны происходить только в выключенном и отсоединенном от электросети состоянии.

-Рекомендуем 1 раз в год проверить электродвигатель у специалиста (электромеханика)

-Если станок давно не работал (напр. два года был в среде с температурой от 5°C до 40°C), то необходимо заменить смазку в подшипниках и проверить сопротивление изоляции обмотки двигателя. В зависимости от продолжительности и характера среды хранения этот срок пропорционально изменяется.

-Поддерживайте станок и рабочее место в чистоте и порядке

-Для выравнивания шлифовального круга предназначен валик для правки с диаметром 15 мм и длиной 56 мм, который зажимается в цанговый держатель и круг выравнивается так же, как при заточке инструмента с торца. Этот валик для правки можно приобрести у производителя станка.

### **Заказ запасных частей.**

Перечень составных частей Вы найдете в приложенной документации. В данной документации, на схеме станок разбит на отдельные части и детали, которые можно заказать с помощью этой схемы.

При заказе запасных частей на станок, в случае повреждения деталей во время транспортировки или в результате износа при эксплуатации, для более быстрого и точного выполнения заказа в рекламации или в заявке следует указывать следующие данные:

- А) марку оборудования;
- Б) заводской номер оборудования – номер машины;
- В) год производства и дату продажи станка;
- Д) номер детали на схеме.

### **Условия гарантийного сопровождения станков**

Уважаемые пользователи оборудования компании.

Для того чтобы приобретенное оборудование позволило достичь максимальных результатов, советуем Вам внимательно ознакомиться с изложенными ниже условиями гарантийного сопровождения и документацией на оборудование.

Гарантийное сопровождение на все оборудование предоставляется сертифицированными сервисными центрами в течение 1 года.

Дополнительная гарантия (сроком на 1 год) действует в случае, если пуско-наладка оборудования была проведена специалистами сервисного центра.

В течение гарантийного срока мы бесплатно предоставим вышедшие из строя детали и проведем все работы по их замене.

Действие срока гарантийного сопровождения начинается с даты, указанной в гарантийном талоне. В случае если этой даты нет, датой начала гарантии будет считаться дата передачи оборудования по накладной.

Чтобы сберечь Ваше время и эффективно организовать работу наших специалистов, при направлении претензии просим Вас сообщить нам следующие сведения:

- данные оборудования (заводской номер и дата продажи оборудования);
- данные о его приобретении (Место, дата, реквизиты документов.)

Накладной, счета, счета-фактуры и т.п.;

- описание выявленного дефекта;
- Ваши реквизиты для связи.

Для Вашего удобства мы прилагаем образец возможной рекламации.

Претензии просим направлять по месту приобретения оборудования или в ближайший сертифицированный сервисный центр.

Наши специалисты приступят к гарантийному ремонту сразу после проверки представленных Вами документов и осмотра оборудования, доставленного в сервисный центр, на предмет возможного наличия оснований, исключающих применение гарантийных условий.

Срок гарантийного ремонта –15 дней. В случае продления сроков при необходимости поставки отдельных запасных частей Вы будете незамедлительно уведомлены об этом.

При обнаружении дефекта, устранение которого не входит в состав работ по гарантийному сопровождению, Вы будете обязательно проинформированы. В дальнейшем сервисный центр будет действовать в соответствии с полученными от Вас указаниями.

В рамках гарантийного сопровождения не осуществляются:

- Сборка оборудования после его приобретения, пуско-наладочные работы;
- Периодическое профилактическое обслуживание, подстройка узлов и агрегатов, смазка и чистка оборудования, замена расходных материалов. Эти работы не требуют специальной подготовки и могут быть выполнены самим пользователем оборудования в соответствии с порядком изложенным в инструкции по эксплуатации.

Мы будем вынуждены отказать Вам в гарантийном сопровождении (ремонте и/или замене) оборудования в следующих случаях:

- выхода из строя расходных материалов, быстроизнашиваемых деталей и рабочего инструмента, таких как, например ремни, щетки и т.п., а также при использовании неоригинальных запасных частей или ремонта неуполномоченным лицом;

- когда поломка стала следствием нарушений условий эксплуатации оборудования, непрофессионального обращения, перегрузки, применения непригодных (не рекомендованных производителем) рабочих инструментов, приспособлений и сопряженного оборудования, неисправности или неправильного подключения электрических сетей;

- когда оборудование было повреждено в результате его хранения в неудовлетворительных условиях, при транспортировке, а также из-за невыполнения (ненадлежащего выполнения) периодических профилактических работ; перечень обязательных профилактических мероприятий указывается в документации на оборудование.

- когда причиной неисправности является механическое повреждение (включая случайное), естественный износ, а также форс-мажорные обстоятельства (пожар, стихийное бедствие и т.д.).

Наличие указанных выше оснований для отказа в выполнении гарантийного ремонта (замены) устанавливается в результате проведения осмотра оборудования и оформляется актом. С актом Вы будете незамедлительно ознакомлены. Вы также имеете право присутствовать при проведении осмотра и установлении причин дефектов.

По истечении срока гарантийного сопровождения, а также в случае, если гарантийное сопровождение не может быть предоставлено, мы можем предоставить Вам соответствующие услуги по действующим на дату обращения в сертифицированный сервисный центр.

Настоящие гарантийные обязательства ни при каких обстоятельствах не предусматривают оплаты клиенту расходов, связанных с доставкой оборудования до сервисного центра и обратно, выездом к Вам специалистов, а также возмещением любого ущерба, прямо не указанного в настоящих гарантийных условиях, включая (но не ограничиваясь) ущербом от повреждения сопряженного оборудования, потерей прибыли или иных косвенных потерь, упущенной выгоды, а равно иных аналогичных расходов.

Выезд специалистов сервисного центра для выполнения работ по гарантийному сопровождению осуществляется только в исключительных случаях после предварительного согласования условий такого выезда. Если повреждений оборудования выявлено не будет, Вам в любом случае придется оплатить расходы на выезд наших специалистов и стоимость тестирования оборудования.

В отдельных случаях, по своему усмотрению, мы можем предложить Вам выкуп неисправного станка по остаточной стоимости с зачетом выкупной суммы при приобретении другого необходимого оборудования. Все условия выкупа согласовываются после осмотра оборудования.

В случае возникновения у Вас каких-либо вопросов, связанных с эксплуатацией и обслуживанием оборудования, а также с условиями гарантийного обслуживания, наши специалисты предоставят Вам необходимые разъяснения и комментарии. Необходимую информацию Вы также можете найти на сайте компании.

Мы будем признательны Вам за замечания и предложения, связанные с приобретением нашего оборудования, его сопровождением и использованием.

