



<b>GH-31xxZH DRO</b>	<b>Токарный станок по металлу</b>
<p>Язык: <b>RUS</b></p> <p><b>Паспорт станка</b></p>  	

JPW (Tool) AG, Taempelstrasse 7, CH-8117 Fällanden, Switzerland  
[www.jettools.com](http://www.jettools.com)

Импортер и эксклюзивный дистрибьютор в РФ:  
ООО «ИТА-СПб»

Санкт-Петербург, ул. Софийская д.14, тел.: +7 (812) 334-33-28  
Представительство в Москве: ООО «ИТА-СПб»

Москва, Переведеновский переулок, д. 17, тел.: +7 (495) 660-38-83  
**8-800-555-91-82 бесплатный звонок по России**

Официальный вебсайт: [www.jettools.ru](http://www.jettools.ru) Эл. Почта: [neo@jettools.ru](mailto:neo@jettools.ru)

Made in China /Сделано в Китае  
50000836T, 50000837T, 50000838T

Июль-2017

## Декларация о соответствии ЕС

Изделие: Токарно-винторезный станок по металлу

**GH-3140ZH DRO Артикул: 50000836T**

**GH-3180ZH DRO Артикул: 50000837T**

**GH-31120ZH DRO Артикул: 50000838T**

Торговая марка: JET

Изготовитель:

Компания JPW (Tool) AG, ул. Темперлиштрассе 5, CH-81 17 Фелланден, Швейцария

Настоящим мы заявляем под свою полную ответственность,  
что данный продукт соответствует нормативным требованиям:

*\*2006/42/EC* Директива о механическом оборудовании

*\*2004/108/EC* Директива по электромагнитной совместимости

*\*2006/95/EC* Директива ЕС по низковольтному электрооборудованию

*\* 2011/65/EC* Директива ЕС по ограничению использования опасных веществ

проект выполнен в соответствии со стандартами

\*\* EN 13898, EN 60204-1, EN 50370-1, EN 50370-2

Техническую документацию составил Хансйорг Бруннер, отдел управления продукцией



24 Февраля 2014 Эдуард Шарер, Генеральный директор

Компания JPW (Tool) AG, ул. Темперлиштрассе 5, CH-81 17 Фелланден, Швейцария

## **Инструкция по эксплуатации токарных станков серии GH-31xxZH DRO**

Уважаемый покупатель, большое спасибо за доверие, которое Вы оказали нам, купив наш новый станок марки JET. Эта инструкция разработана для владельцев и обслуживающего персонала токарных станков серии GH-31xxZH DRO с целью обеспечения надежного пуска в работу и эксплуатации станка, а также его технического обслуживания. Обратите, пожалуйста, внимание на информацию этой инструкции по эксплуатации и прилагаемых документов. Полностью прочитайте эту инструкцию, особенно указания по технике безопасности, прежде чем Вы смонтируете станок, запустите его в эксплуатацию или будете проводить работы по техническому обслуживанию. Для достижения максимального срока службы и производительности Вашего станка тщательно следуйте, пожалуйста, нашим указаниям.

### **СОДЕРЖАНИЕ**

1. Гарантийные обязательства 3
2. Безопасность 4
3. Внешний вид станка 6
4. Применение и характеристики станка 6
5. Транспортировка, установка и испытание станка
6. Органы управления станка
7. Регулировка станка
8. Техническое обслуживание и смазка станка
9. Гидравлическая система станка
10. Электрооборудование станка

## **1. ГАРАНТИЙНЫЕ ОБЯЗАТЕЛЬСТВА**

### **1.1 Условия предоставления:**

Компания JET стремится к тому, чтобы ее продукты отвечали высоким требованиям клиентов по качеству и стойкости.

JET гарантирует первому владельцу, что каждый продукт не имеет дефектов материалов и дефектов обработки.

**Jet предоставляет 2 года гарантии в соответствии с нижеперечисленными гарантийными обязательствами:**

Гарантийный срок 2 (два) года со дня продажи. Днем продажи является дата оформления товарно-транспортных документов и/или дата заполнения Гарантийного талона.

Гарантийный, а также негарантийный и послегарантийный ремонт производится только в сервисных центрах, указанных в гарантийном талоне, или авторизованных сервисных центрах.

После полной выработки ресурса оборудования рекомендуется сдать его в сервис-центр для последующей утилизации.

Гарантия распространяется только на производственные дефекты, выявленные в процессе эксплуатации оборудования в период гарантийного срока.

В гарантийный ремонт принимается оборудование при обязательном наличии

правильно оформленных документов: гарантийного талона, согласованного с сервис-центром образца с указанием заводского номера, даты продажи, штампом торговой организации и подписью покупателя, а также при наличии кассового чека, свидетельствующего о покупке.

### **1.2 Гарантия не распространяется на:**

сменные принадлежности (аксессуары), например: сверла, буры; сверлильные и токарные патроны всех типов и кулачки и цанги к ним; подошвы шлифовальных машин и т.п. (см. список сменных принадлежностей (аксессуаров) JET); быстро изнашиваемые детали, например: угольные щетки, приводные ремни, защитные кожухи, направляющие и подающие резиновые ролики, подшипники, зубчатые ремни и колеса и прочее. Замена их является платной услугой;

оборудование JET со стертым полностью или частично заводским номером; шнуры питания, в случае поврежденной изоляции замена шнура питания обязательна.

### **1.3 Гарантийный ремонт не осуществляется в следующих случаях:**

при использовании оборудования не по назначению, указанному в инструкции по эксплуатации;

при механических повреждениях оборудования;

при возникновении недостатков из-за действий третьих лиц, обстоятельств непреодолимой силы, а также

неблагоприятных атмосферных или иных внешних воздействий на оборудование, таких как дождь, снег, повышенная влажность, нагрев, агрессивные среды и др.;

при естественном износе оборудования (полная выработка ресурса, сильное внутреннее или внешнее загрязнение, ржавчина);  
при возникновении повреждений из-за несоблюдения предусмотренных инструкцией условий эксплуатации (см. главу «Техника безопасности»);  
при порче оборудования из-за скачков напряжения в электросети;  
при попадании в оборудование посторонних предметов, например, песка, камней, насекомых, материалов или веществ, не являющихся отходами, сопровождающими применение по назначению;  
при повреждении оборудования вследствие несоблюдения правил хранения, указанных в инструкции;  
после попыток самостоятельного вскрытия, ремонта, внесения конструктивных изменений, несоблюдения правил смазки оборудования;  
при повреждении оборудования из-за небрежной транспортировки.  
Оборудование должно перевозиться в собранном виде в упаковке, предотвращающей механические или иные повреждения и защищающей от неблагоприятного воздействия окружающей среды.  
Гарантийный ремонт частично или полностью разобранного оборудования исключен.  
Профилактическое обслуживание оборудования, например: чистка, промывка, смазка, в период гарантийного срока является платной услугой.  
Настройка, регулировка, наладка и техническое обслуживание оборудования осуществляются покупателем. По окончании срока службы рекомендуется обратиться в сервисный центр для профилактического осмотра оборудования.  
Эта гарантия не распространяется на те дефекты, которые вызваны прямыми или косвенными нарушениями, невнимательностью, случайными повреждениями, неквалифицированным ремонтом, недостаточным техническим обслуживанием, а также естественным износом.  
Гарантия JET начинается с даты продажи первому покупателю.

JET возвращает отремонтированный продукт или производит его замену бесплатно. Если будет установлено, что дефект отсутствует, или его причины не входят в объем гарантии JET, то клиент сам несет расходы за хранение и обратную пересылку продукта. JET оставляет за собой право на изменение деталей и принадлежностей, если это будет признано целесообразным.

## **2. Безопасность**

### **2.1 Предписания к применению**

Токарный станок предназначен исключительно для токарной обработки и сверления металлов, поддающихся обработке резанием, а также для обработки полимерных материалов. Обработка других материалов не допускается. В особых случаях следует обращаться за консультацией к производителю.

Запрещается обработка магния - пожароопасно!

Разрешается обрабатывать только надежно установленные и закрепленные заготовки.

Предписания к применению включают в себя также соблюдение инструкций руководства по эксплуатации и обслуживанию, предоставленных производителем.

К эксплуатации и обслуживанию станка разрешается допускать только персонал, прошедший инструктаж по технике безопасности.

Необходимо соблюдать установленный законом минимальный возраст работников.

Разрешается эксплуатировать станок только в исправном состоянии.

При работе на станке все защитные устройства и приспособления должны быть в наличии.

Вместе с указанными в данном руководстве по эксплуатации требованиями по технике безопасности и особыми предписаниями Вашей страны следует обращать внимание также на общепринятые правила по эксплуатации металлообрабатывающего оборудования.

Каждое использование станка, отклоняющееся от данных правил, считается ненадлежащим, и производитель не несет ответственности

за последующий за этим ущерб. Все риски несет только владелец.

## **2.2 Общие указания по технике безопасности**

Металлообрабатывающие станки при неправильной эксплуатации могут представлять опасность. Поэтому для безопасной работы необходимо соблюдать соответствующие меры по технике безопасности и нижеследующие предписания.

Перед вводом в эксплуатацию и работой на станке внимательно прочитайте данное руководство. Храните данное руководство при станке, защищайте его от загрязнения и влаги и передавайте новому владельцу. Запрещается вносить изменения в конструкцию станка и переделывать его. Обо всех неисправностях на станке следует сообщать ответственному за это лицу. В случае неисправности запрещено использовать станок, отключите станок от питания. Длинные волосы следует убирать в шапку или косынку.

При работе следует носить облегающую одежду. Украшения, кольца и наручные часы перед работой необходимо снимать. Необходимо одевать рабочую обувь, запрещено работать в повседневной обуви или сандалиях. Обращайте внимание на безопасное положение тела. Используйте предписанные индивидуальные средства защиты.

### **При работе на станке запрещается носить перчатки.**

При работе следует одевать защитные очки.

Станок следует устанавливать таким образом, чтобы было достаточно места для работы и подачи заготовок. Следите за тем, чтобы освещение было хорошим. Станок следует эксплуатировать в закрытом помещении. Убедитесь в том, что станок надежно стоит на твердой и ровной поверхности.

Электрические кабели не должны мешать работе, а также должны быть проложены так, чтобы о них невозможно было споткнуться.

Рабочее место не следует загромождать заготовками и пр.

При работе будьте внимательны и сконцентрированы. К работе следует относиться серьезно. Обращайте

внимание на положение тела, не теряйте равновесия. Запрещено работать на станке под воздействием наркотических веществ и алкоголя. Обратите внимание, что медикаменты также влияют на поведение человека.

Не прикасайтесь к работающему станку. Не оставляйте работающий станок без присмотра. Выключайте станок перед тем, как покинете рабочее место.

Держите на безопасном расстоянии от станка посетителей, особенно детей.

Не используйте станок вблизи огнеопасных жидкостей или газов.

Следите за соблюдением правил противопожарной безопасности и наличием средств пожаротушения. Не эксплуатируйте станок в сыром помещении и не оставляйте его под дождем.

Работайте только хорошо заточенным инструментом. Запрещается работать при открытой защите патрона, защите суппорта или защите ременной передачи. Перед включением станка не забудьте вынуть ключ зажима патрона.

Не превышайте минимальное и максимальное значение размеров заготовки.

Стружку и заготовки необходимо снимать только при остановленном станке.

Запрещается стоять на станке.

Подключение и ремонт электрического оборудования станка разрешается производить только квалифицированным электрикам. Поврежденный сетевой кабель следует немедленно заменить.

Держите пальцы на расстоянии от движущихся частей станка и от стружки.

Перед работой убедитесь, что заготовка надежно закреплена.

Не пережимайте токарный патрон.

В случае, если длина заготовки превышает диаметр в 3 раза, необходимо использовать заднюю бабку или люнет.

Избегайте применение патронов малого диаметра при обработке больших диаметров детали.

Избегайте малой длины зажима.

Запрещено превышать предел количества оборотов зажимного приспособления.

Нарезание внутренней и наружной резьбы, а также обработка тяжеловесных деталей необходимо вести на низких числах оборотов.

Прутковые заготовки, выступающие за пределы передней бабки должны быть закрыты по всей длине.

### **Высокая опасность травматизма!**

Длинные заготовки следует поддерживать при помощи люнета. Длинный и тонкий прутки при быстром вращении может резко изогнуться.

Запрещается переставлять заднюю бабку или пиноль задней бабки при работающем станке.

Стружку следует удалять при остановленном станке специальным крючком.

Не тормозить патрон или заготовку рукой.

Обмер и настройку производить при остановленном станке.

Замену оснастки, настройку и чистку производить только при остановленном и отключенном от питания станке.

### **2.3 Прочие опасности**

Даже при правильной эксплуатации станка имеются следующие остаточные риски.

Опасность получить травму от вращающихся заготовок или патрона.

Опасность от отлетающей, горячей стружки.

Опасность от шума и стружки.

Для защиты глаз и органов слуха необходимо использовать средства индивидуальной защиты.

Опасность получения травмы электрическим током при неправильном подключении.

## **3. Внешний вид станка**

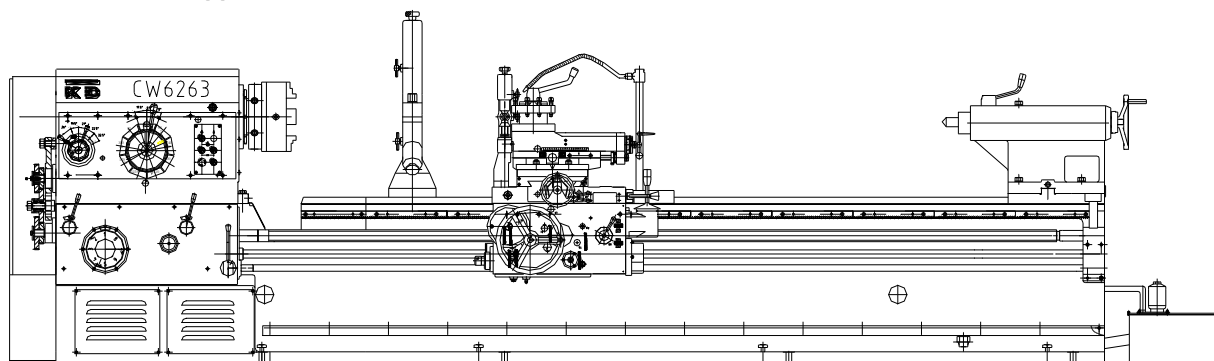


Рисунок 1. Внешний вид станка

### **3. Применение и характеристики станка**

Эта серия станков предназначена для выполнения черновой и чистовой точение цилиндрических, конических и фасонных поверхностей, нарезание резьбы, подрезку и обработку торцов, сверление, зенкерование и развёртывание отверстий и т. д.

Эта серия станков предназначена для эксплуатации в двухсменном режиме, продолжительность каждой смены составляет 8 часов. Продолжительность непрерывной работы на станке не должна превышать 16 часов. Правила работы на станке должны строго соблюдаться.

Точность размеров может достигать уровня IT6 - IT7. Продольный суппорт может подаваться вручную, чтобы обеспечить точение различных конусообразных поверхностей.

### **Технические характеристики станка**

Напряжение.....	400 В
Диаметр точения:	
над станиной, мм.....	800
над съёмным мостиком, гар, мм.....	1000
над поперечным суппортом, мм.....	510
Длина съёмного мостика, мм.....	310
Расстояние	
между центрами, мм.....	1000/2000/3000
Частота	
вращения шпинделя, об/мин.....	7,5 - 1000
Количество скоростей шпинделя, шт.....	18
Конус шпинделя.....	∅120 мм 1:20
Присоединение шпинделя.....	D1-11
Диаметр проходного отверстия	
шпинделя, мм.....	105
Продольная подача, мм/об..	0,1-1,52 (1:1), 1,6-24,3 (16:1)
Кол-во продольных подач, шт.....	64
Поперечная	
подача.....	1/2 от продольных подач
Кол-тво поперечных подач, шт.....	64
Метрическая резьба, мм.....	1 - 240

Кол-во метрических резьб, шт.....	50
Дюймовая резьба, ТР1.....	1 - 14
Кол-во дюймовых резьб, шт.....	26
Модульная резьба, МР.....	0,5 - 120
Кол-во модульных резьб, шт.....	53
Диапазон питчевой резьба, DP.....	1 - 28
Кол-во питчевых резьб, шт.....	24
Макс. размер резца, мм.....	32 x 32
Ход поперечного суппорта, мм.....	480
Ход продольного суппорта, мм.....	200
Ускоренное перемещение продольного суппорта, м/мин.....	4
Ускоренное перемещение поперечного суппорта, м/мин.....	2
Пиноль задней бабки.....	МК-6
Ход пиноли задней бабки, мм.....	230
Диаметр пиноли, мм.....	100
Мощность двигателя, кВт.....	11
Мощность насоса СОЖ, кВт.....	0,09
Габаритные размеры..	3275x1393x1537мм
Масса, кг.....	36004

## 5. Транспортировка, установка и испытание станка

### 5.1 Транспортировка

При транспортировке станка в деревянном упаковочном ящике с использованием крана обязательно размещайте стальные канаты в соответствии с маркировкой на ящике. Во время поднимания и опускания краном и перемещения избегайте любых ударов по дну или стенкам упаковочного ящика, чтобы не снизить точность станка. Сразу после распаковки проверьте внешнее состояние станка, проверьте

принадлежности и инструменты в соответствии с «Упаковочным списком». В случае возникновения каких-либо проблем обратитесь к поставщику.

### 5.2 Установка

Станок была отрегулирован и протестирован перед поставкой. Следует обратить внимание на то, что нештатная установка может повлиять на точность и функционирование станка. Продольное и поперечное горизонтальное расположение не должно превышать 0,06/1.000.

Для обеспечения стабильной работы фундамент станка должен иметь достаточную глубину в соответствии с местными геологическими условиями. Перед установкой поместите железные плиты размером 50 мм × 50 мм × 10 мм или клиновидные железные блоки под регулировочными болтами.

Используйте вышеуказанные болты или клиновидные железобетонные блоки, чтобы отрегулировать положение станины станка, а затем равномерно затяните нижние болты для обеспечения соответствия стандартам точности установки станка. Наконец, укрепите зазоры между подпорками станины и фундаментом цементом, чтобы предотвратить просачивание масла или охлаждающей жидкости.

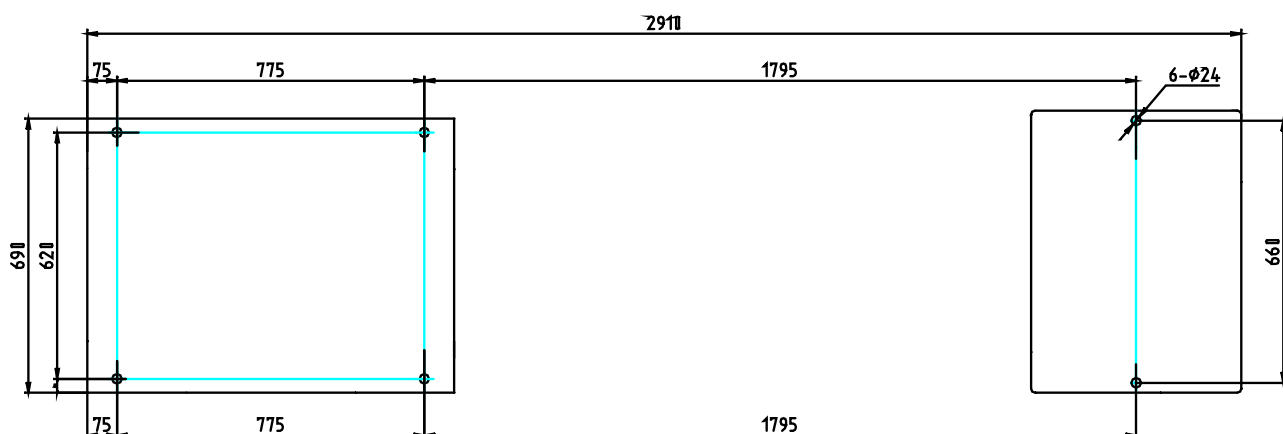


Схема фундамента для станка с длиной станины 1 м

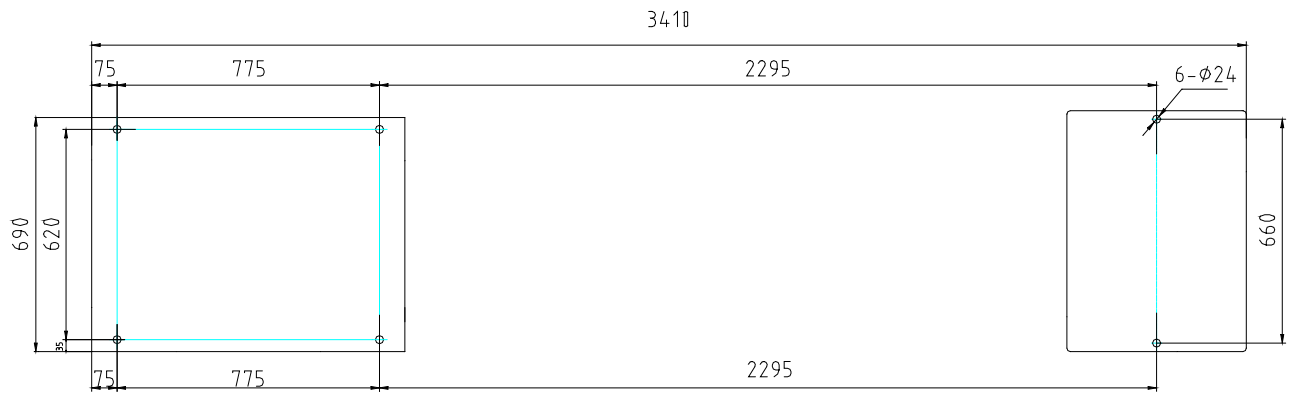


Схема фундамента для станка с длиной станины 1,5 м

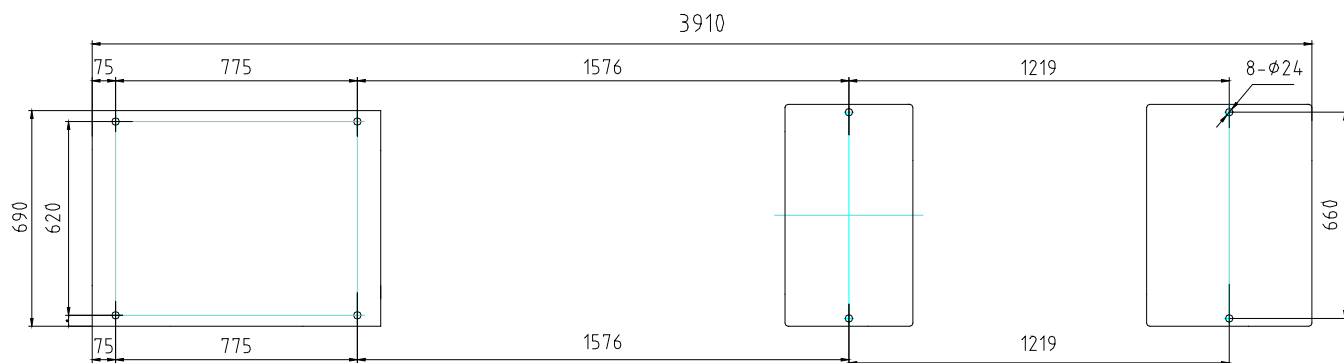


Схема фундамента для станка с длиной станины 2 м

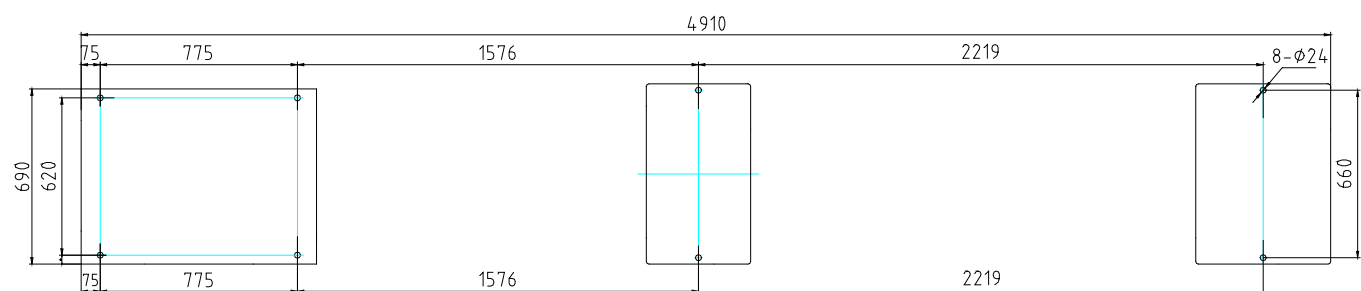


Схема фундамента для станка с длиной станины 3 м

### 5.3 Очистка и испытание

Используйте хлопчатобумажную пряжу и керосин для очистки всех покрытий защиты от коррозии каждой части станка, затем нанесите смазывающее масло на очищенные поверхности. Запрещается использовать твердые вещества при

протирке или скоблении станка для очистки.

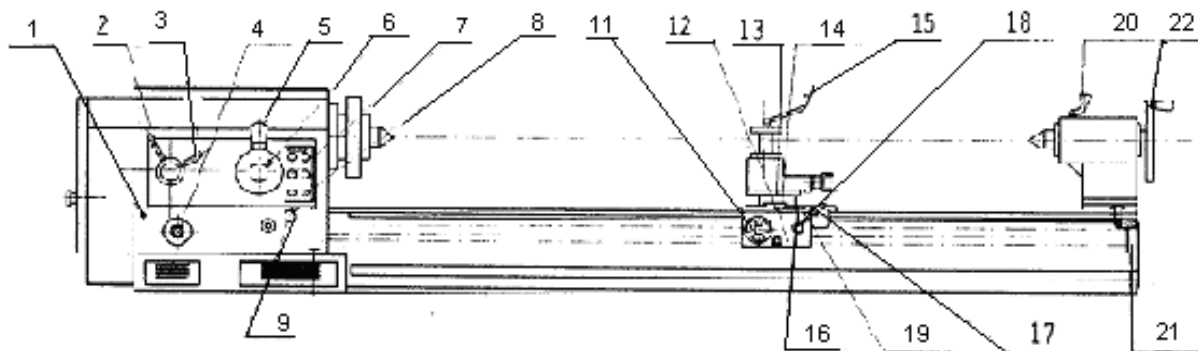
Прежде чем подключать машину к сети электропитания в цеху, проверьте правильность работы электрической системы, особенно в отношении влажности. После включения питания проверьте, работает ли электромотор в указанном направлении. Перед началом эксплуатации станка внимательно



прочитайте указания о конструкции станка, органах управления и системе смазки, а также в ручном режиме проверьте работоспособность каждого узла. После этого проведите пробную эксплуатацию без нагрузки. Только после того, как станок продемонстрировал плавную работу, он полностью смазан и

система управления и торможения функционирует надёжно, станок может быть допущен к эксплуатации. Для того, чтобы проверить направление движения электродвигателя ускоренной подачи, необходимо отключить тягу механизма подачи от коробки подачи для предотвращения повреждения деталей.

## 6. Органы управления станка



Примечание: запрещается переключать скорость или направление при работе на высокой скорости

Рисунок 3. Органы управления станка

1	Рукоятка переключения метрической или дюймовой нарезки
2	Рычаг переключения правосторонней или левосторонней нарезки
3	Рычаг увеличения шага
4	Рукоятка регулировки шага или скорости подачи
5	Рычаг регулировки высоких/низких скоростей шпинделя
6	Рычаг регулировки скорости шпинделя
7	Кнопка основного электродвигателя
8	Кнопка насоса системы охлаждения
9	Соединитель ходового винта или тяги механизма подачи
11	Ручка перемещения крестового суппорта
12	Ручка перемещения поперечного суппорта
13	Рычаг включения автоматического/ручного режимов верхнего суппорта
14	Рычаг включения автоматической подачи верхнего и нижнего суппорта
15	Ручка резцедержателя
16	Кнопка основного электродвигателя
17	Рычаг управления шпинделем
18	Рычаг управления продольной/поперечной и ускоренной подачей
19	Рычаг управления полугайками
20	Рычаг фиксации гильзы задней бабки
21	Ручка пиноли задней бабки

### 6.1 Подготовка к началу эксплуатации

Включите главный переключатель питания, чтобы зажечь лампу станка. Закрепите заготовку с помощью подходящего зажимного устройства. Выберите подходящий режущий инструмент в соответствии с материалом заготовки.

Выберите надлежащую скорость шпинделя, используя рычаг переключения скорости шпинделя в соответствии с отметкой скорости. Если шестерни не могут быть задействованы во время переключения передач, просто вручную проверните шпиндель для зацепления.

Поверните ходовой винт или соединитель тяги механизма, рукоятку переключения метрической или дюймовой нарезки, рукоятку регулировки шага или скорости подачи в соответствии с типом нарезки и указателем для выставления надлежащей скорости подачи.

С помощью рычага управления продольной/поперечной и ускоренной подачей переместите резцедержатель к заготовке.

Примечание: в зависимости от роста оператора для удобства эксплуатации можно поместить подставку под ноги оператора. Это также поможет устранить опасность поскользнуться из-за наличия воды или масла. Высота такой ступенчатой подставки должна составлять 100 - 150 мм.

## **6.2 Требования к креплению заготовки**

Поскольку заготовка может иметь разные формы, размеры и количественные характеристики, могут быть использованы различные методы крепления.

Закрепите заготовку с помощью трёхкулачкового зажимного патрона. Этот метод подходит для крупногабаритных заготовок среднего или небольшого размера, таких как детали вала. Когда предстоит резание тяжелых частей валов, следует использовать метод, предусматривающий зажим одного конца и поддержка домкратом другого конца заготовки.

Для обработки заготовок крупного размера или неправильной формы, таких как эксцентриковая втулка или коленчатый вал, заготовку следует зажать с помощью 4-х кулачкового патрона или планшайбы и сбалансировать.

Для обработки на станке заготовок большой длины или заготовок, подлежащих многократному креплению, они должны устанавливаться между двумя центрами. Этот тип заготовок включает в себя длинные валы, длинные ходовые винты и детали, подлежащие многократной обработке, которые после обточки должны пройти фрезерование или шлифовку.

Если необходимо обрезать тонкий длинный вал ( $D/d \geq 25$ ), для повышения

жёсткости необходимо использовать устойчивый люнет или подвижный люнет.

### **Предупреждение:**

**Заготовка и режущий инструмент должны быть надежно закреплены, чтобы избежать их вылета из держателя, что может повлечь за собой травму.**

Чтобы зажать заготовку с помощью передних зажимов 3-х кулачкового патрона, внешний диаметр заготовки не должен быть слишком большим. Как правило, проекция зажимов не должна превышать длину окружности на  $1/3$  длины. В противном случае зажимная сила может повредить резьбу на заготовке. Постарайтесь использовать обратные зажимы для крепления деталей большого диаметра.

При использовании длинных стержневых материалов никогда не выводите их за торцевую часть шпинделя.

Когда производится крепление зажимами части заготовки неправильной формы, её центр тяжести может оказаться эксцентричным, что вызовет нарушение баланса при обточке. В этом случае рекомендуется использовать дополнительный весовой блок для обеспечения надлежащей балансировки. Если крепление заготовки затруднено, скорость шпинделя должна быть уменьшена для обеспечения безопасности.

## **6.3 Требования к режущему инструменту**

Размер инструмента: размер инструмента должен обеспечивать его установку на резцедержателе. Расстояние от центральной осевой линии шпинделя до опорной поверхности инструмента составляет 33 мм. Поэтому размер хвостовика инструмента должен составлять 32 мм×32 мм. Кроме того, высота наконечника инструмента должна соответствовать центральной осевой линии шпинделя.

Геометрические параметры и материал режущего инструмента должны соответствовать требованиям к механической обработке.

## **6.4 Ручная подача**

Нажмите кнопку запуска основного электромотора. Поверните рычаг управления вперед/назад шпинделя

(станки 4.000-мм размера оснащаются кнопкой) в положение вперёд. Шпиндель начинает работать.

Поверните рычаг продольной / поперечной подачи в центр. В ручном режиме контролируйте продольную и поперечную подачу ручками перемещения крестового и поперечного суппорта.

Для более точного точения на коротких участках и при точении конусных поверхностей в ручном режиме контролируйте продольную подачу ручкой продольного суппорта.

Переведите заднюю бабку в положение механической обработки. В ручном режиме контролируйте подачу ручкой пиноли задней бабки при выполнении операций механической обработки, таких как сверление, контрштамповка, развёртка, точение и т.д.

### **6.5 Автоматическая подача**

Нажмите кнопку включения вперёд/назад основного электромотора. Шпиндель начинает работать.

Установите надлежащую глубину резания.

Поверните рычаг продольной / поперечной подачи для обеспечения продольной или поперечной подачи и подачи вперёд или назад. Переведите рычаг в середину, после чего подача остановится.

Если требуется ускоренная подача, просто нажмите кнопку в верхней части рычага продольной/поперечной и ускоренной подачи. Отпустите кнопку, и режим ускоренной подачи будет остановлен.

Примечание: если кнопка ускоренной подачи не работает, немедленно переведите рычаг в среднее положение и выключите основной переключатель питания.

### **6.6 Нарезание резьбы**

Существует два способа нарезания резьбы:

1) С использование полугаек  
Поверните рычаг управления полугайками, чтобы включить ходовой винт. Нарезайте резьбу в прямом и обратном направлении шпинделя. Этот метод обычно используется, когда шаг ходового винта станка, поделённый на

значение резьбы, которую следует нарезать, не является круглым числом.

2) С раскрытыми полугайками  
Поверните рычаг управления полугайками для включения ходового винта. Нарезайте резьбу шпинделем вперёд. Когда инструмент прорезал до конца резьбы, освободите полугайки. Верните резцедержатель в исходное начальное положение. С началом подачи снова задействуйте полугайки для нарезания резьбы. Этот метод обычно используется, когда шаг ходового винта станка, поделённый на значение резьбы, которую следует нарезать, является круглым числом. Поверните рычаг для изменения шага на передней бабке, выберите надлежащую правостороннюю или левостороннюю резьбу или резьбу с увеличенным шагом. Поверните рычаг регулировки скорости шпинделя для выбора надлежащей скорости шпинделя. При нарезании резьбы с большим шагом скорость шпинделя должна быть понижена. В соответствии с размером шага и отметками подачи на коробке подачи установите различные сменные зубчатые колёса и поверните рукоятку для регулировки шага или скорости подачи, а также ходового винта или соединителя тяги механизма подачи для выставления надлежащего метрического, дюймового, модульного или диаметального шага нарезания.

Используйте рычаг продольной/поперечной и ускоренной подачи, чтобы переместить резцедержатель в положение нарезания резьбы, затем установите рычаг в середину поперечных канавок. Нажмите кнопку вперёд/назад основного электромотора. Переместите инструмент на некоторое расстояние и выберите надлежащую глубину резания. Используйте рычаг управления полугайками, и любой из указанных выше способов нарезания резьбы может быть выполнен.

### **6.7 Остановка шпинделя**

Во время процесса эксплуатации может потребоваться остановить станок для настройки, замены детали, перехода смен и т.д. Для этого следует нажать кнопку тормоз - шпиндель остановится.

### **6.8 Остановка станка**

- Используйте рычаг продольной/поперечной подачи и переведите резцедержатель к задней бабке. В поперечном направлении переведите его к ручке поперечного суппорта.
- Нажмите кнопку остановки электродвигателя, чтобы остановить электродвигатель.
- Переведите переключатель насоса системы охлаждения в положение «0», если он был ранее включён.

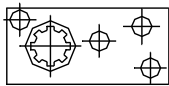

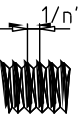


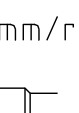



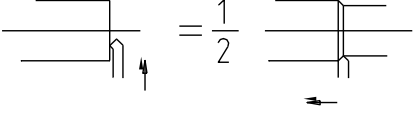
### **6.10 Система подачи**

Метрическая

- Поверните главный переключатель электропитания в положение «OFF» (Выкл.).

### **6.9. Спасение в условиях возникновения аварийной ситуации**

Если оператор попадает во вращающуюся часть станка, сначала нажмите красную аварийную кнопку для отключения питания. Затем предпримите необходимые меры для спасения.

		1:1				16:1				
		I	II	III	IV	I	II	III	IV	
		1	1	2	4	8	16	32	64	128
		2			4.5	9	18	36	72	144
		3	1.25	2.5	5	10	20	40	80	160
		4			5.5	11	22	44	88	176
		5	1.5	3	6	12	24	48	96	192
		6								
		7	1.75	3.5	7	14	28	56	112	224
		8			7.5	15	30	60	120	240
		1	8	4	2	1				
		2	9	4 1/2	2 1/4	1 1/8				
		3	10	5	2 1/2	1 1/4				
		4	11	5 1/2	2 3/4	1 3/8				
		5	12	6	3	1 1/2				
		6			3 1/4	1 5/8				
		7	14	7	3 1/2	1 3/4				
		8								
		1	0.5	1	2	4	8	16	32	64
		2			2.25	4.5	9	18	36	72
		3		1.25	2.5	5	10	20	40	80
		4			2.75	5.5	11	22	44	88
		5		1.5	3	6	12	24	48	96
		6			3.25	6.5	13	26	52	104
		7		1.75	3.5	7	14	28	56	112
		8			3.75	7.5	15	30	60	120
		1	16	8	4	2	1			
		2	18	9	4 1/2	2 1/4				
		3	20	10	5	2 1/2	1 1/4			
		4								
		5	24	12	6	3	1 1/2			
		6								
		7	28	14	7	3 1/2	1 3/4			
		8								
		1	0.1	0.2	0.4	0.8	1.6	3.2	6.4	12.8
		2	0.11	0.22	0.45	0.9	1.8	3.60	7.20	14.4
		3	0.13	0.26	0.52	1.04	2.08	4.16	8.30	16.6
		4	0.14	0.28	0.56	1.12	2.24	4.48	9.00	18.0
		5	0.15	0.30	0.60	1.20	2.40	4.80	9.60	19.2
		6	0.17	0.34	0.68	1.36	2.72	5.44	10.9	21.8
		7	0.18	0.36	0.72	1.44	2.88	5.76	11.5	23.0
		8	0.19	0.38	0.76	1.52	3.04	6.08	12.16	24.32
										

Дюймовая

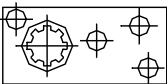
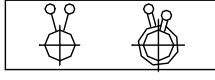
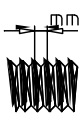

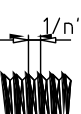

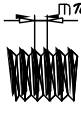



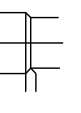
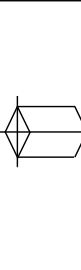
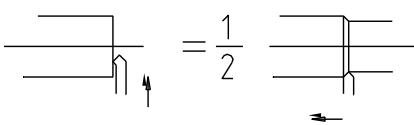
		1:1						16:1			
		I	II	III	IV	I	II	III	IV		
		1	1	2	4	8	16	32	64	128	
		2			4.5	9	18	36	72	144	
		3	1.25	2.5	5	10	20	40	80	160	
		4			5.5	11	22	44	88	176	
		5	1.5	3	6	12	24	48	96	192	
		6									
		7	1.75	3.5	7	14	28	56	112	224	
		8			7.5	15	30	60	120	240	
		1	8	4	2	1					
		2	9	4 1/2	2 1/4	1 1/8					
		3	10	5	2 1/2	1 1/4					
		4	11	5 1/2	2 3/4	1 3/8					
		5	12	6	3	1 1/2					
		6			3 1/4	1 5/8					
		7	14	7	3 1/2	1 3/4					
		8									
		1	0.5	1	2	4	8	16	32	64	
		2			2.25	4.5	9	18	36	72	
		3		1.25	2.5	5	10	20	40	80	
		4			2.75	5.5	11	22	44	88	
		5		1.5	3	6	12	24	48	96	
		6			3.25	6.5	13	26	52	104	
		7		1.75	3.5	7	14	28	56	112	
		8			3.75	7.5	15	30	60	120	
		1	16	8	4	2	1				
		2	18	9	4 1/2	2 1/4					
		3	20	10	5	2 1/2	1 1/4				
		4									
		5	24	12	6	3	1 1/2				
		6									
		7	28	14	7	3 1/2	1 3/4				
		8									
		1	0.00375	0.075	0.015	0.03	0.06	0.12	0.24	0.48	
		2	0.00425	0.0085	0.017	0.034	0.068	0.136	0.272	0.544	
		3	0.00475	0.0095	0.019	0.038	0.076	0.152	0.304	0.608	
		4	0.00525	0.0105	0.021	0.042	0.084	0.168	0.336	0.672	
		5	0.00575	0.0115	0.023	0.046	0.092	0.184	0.368	0.736	
		6	0.00625	0.0125	0.025	0.05	0.1	0.2	0.4	0.8	
		7	0.00675	0.0135	0.027	0.054	0.108	0.216	0.432	0.864	
		8	0.00725	0.0145	0.029	0.058	0.116	0.232	0.464	0.928	
											

Рисунок 4. Таблицы подачи и нарезания резьбы

## 7. Регулировка станка

### 7.1 Регулировка шпиндельных подшипников

Передний конец шпинделя подогнан под стандартную головку типа D. В комплект поставки могут включаться ручной или гидравлический патрон для обеспечения

простой и надёжной работы. Гайка 1 используется для регулировки осевого зазора двух упорных подшипников. Гайка 2 используется для регулировки двухрядного шарикоподшипника опорной стойки шпинделя и осевого зазора шпинделя. Они показаны на рис. 5

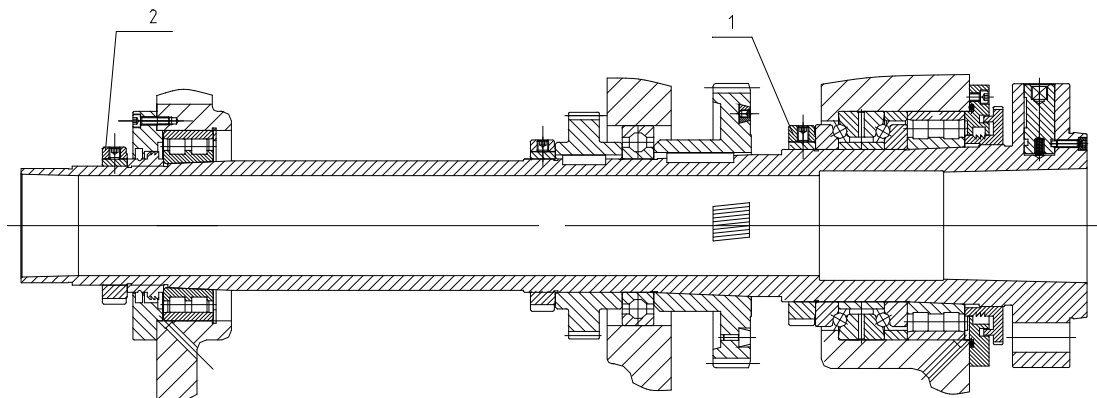


Рисунок 5. Структурная схема шпинделя

### 7.2 Регулировка устройства защиты от перегрузок фартука

На левом торце фартука установлена односторонняя перекрёстная муфта. Её задачей является избежание взаимных помех системы ускоренной подачи и системы подачи, а также предотвращение подачи тяги механизма подачи при обточке на высокой скорости (см. Раздел Е-Е). На червячном механизме имеется устройство защиты от перегрузок, состоящее из спиральной двухзажимной концевой муфты и цилиндрической пружины. В нормальных

условиях движение тяги механизма подачи передаётся на червячный механизм через муфту. Если система подачи перегружена, муфта отключается, и каретка суппорта отходит. Плотность пружины была отрегулирована производителем. Её не следует корректировать по собственному усмотрению. В противном случае функция защиты не срабатывает. Если крутящий момент муфты на самом деле слишком невелик, регулировкой гайки 1, измените величину давления пружины на муфту (см. Рис. 6).

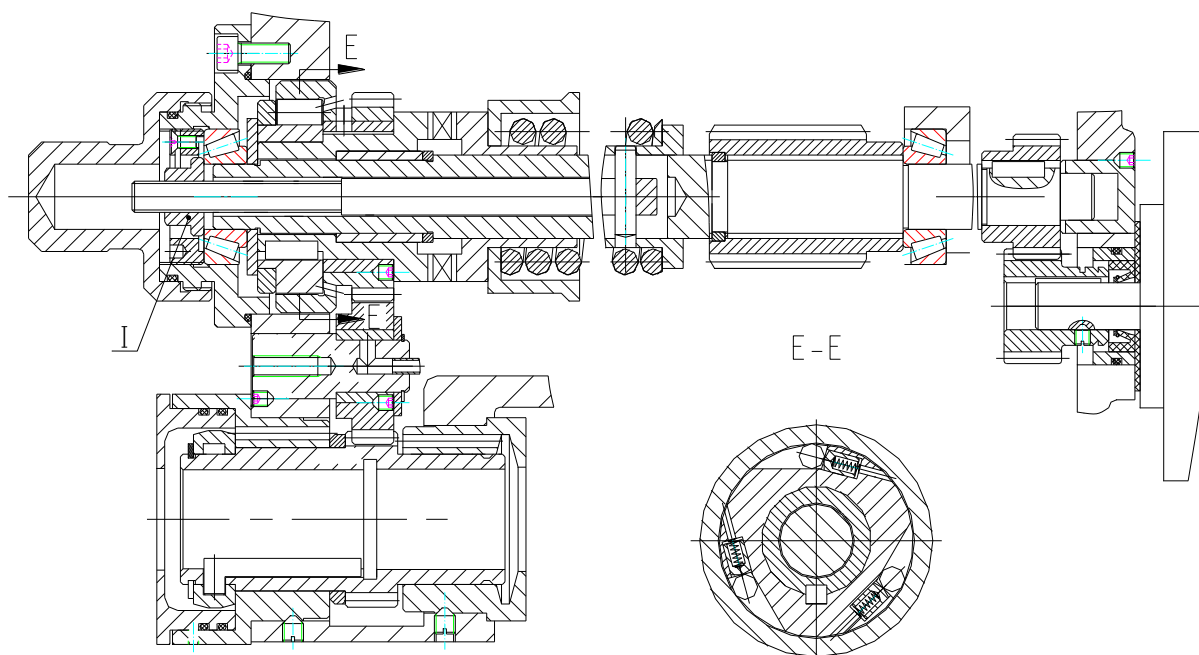


Рисунок 6. Регулировка защитного устройства фартука

### 7.3 Регулировка зазора между ходовым винтом резцедержателя и гайкой

Гайка нижнего суппорта разделена. Если имеется осевое смещение ходового

винта из-за износа пары, просто затяните винт и потяните гайку. Деформация гайки поддерживает соответствующий зазор между ними (см. Рис.7).

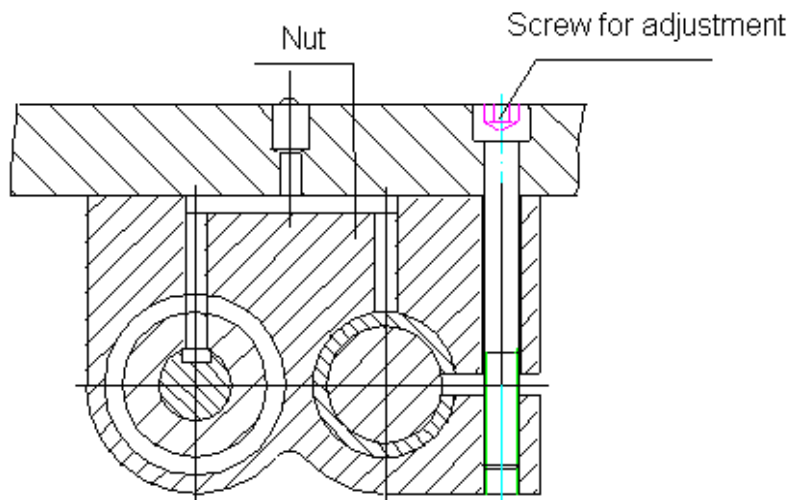


Рисунок 7. Регулировка ходового винта резцедержателя

## 8. Техническое обслуживание и смазка станка

### 8.1 Техническое обслуживание станка

- Уровень смазочного масла в любом литом корпусе не может быть ниже отметки середины смотрового стекла проверки уровня масла. В противном случае станок может быть повреждён из-за недостаточной смазки.
- Во все точки смазки необходимо своевременно вводить чистое масло.
- Регулярно проверяйте состояние эксплуатации масляного насоса, чтобы обеспечить подачу достаточного количества масла на переднюю бабку и коробку подачи.
- Регулярно проверяйте и регулируйте плотность клиновых ремней.
- Каждый раз после включения основного электромотора не запускайте шпиндель сразу же. Только тогда, когда смазочный насос работает в штатном режиме, а масло появляется на смотровом стекле для масла, разрешается запустить шпиндель для работы на станке.
- Если шпиндель работает на высокой скорости, запрещается поворачивать рычаги регулировки скорости.
- Ходовой винт разрешается использовать исключительно для резьбонарезания с целью обеспечения его точности и срока службы.

- В случае использования неподвижного люнета или подвижного люнета, контактная поверхность поддерживающих их деталей должна быть смазана.
- Для обеспечения достаточной смазки подвижной каретки суппорта каждая смена обязана добавлять масло в масляный блок для смазывания каждой направляющей. Подробнее см. Раздел «Смазка станка».
- Чтобы остановить работающий шпиндель, переведите рычаг управления шпинделя в среднее положение, и шпиндель начнёт тормозить. Категорически запрещается тормозить шпиндель путём изменения направления обточки шпинделя. Для перемены направления обточки шпинделя необходимо сначала остановить шпиндель, а затем приступить к производству работ в противоположном направлении.

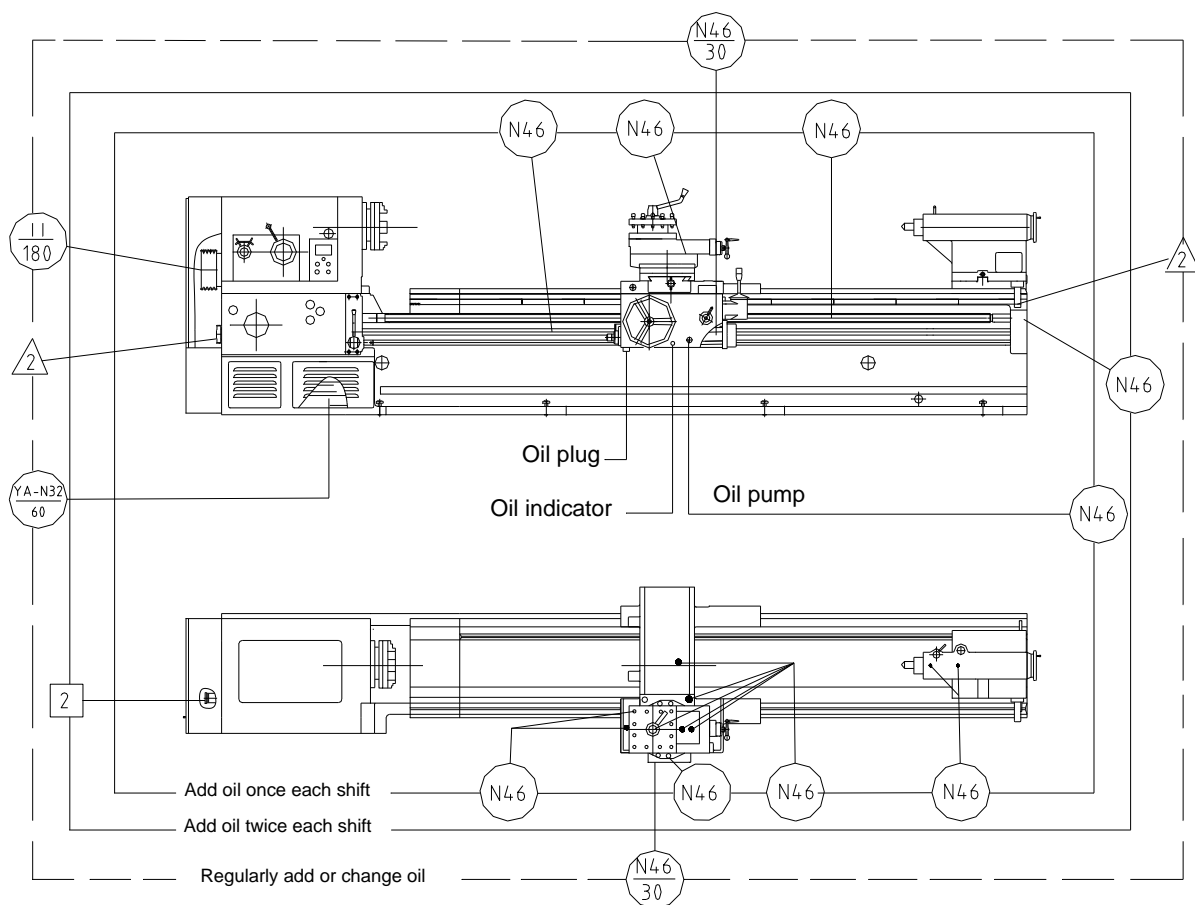
### 8.2 Смазка станка

Все соприкасающиеся поверхности станка должны быть своевременно смазаны для обеспечения надёжной работы, снижения износа узлов и компонентов станка и недопущения потери мощности. Оператор машины обязан знать расположение точек смазки, характеристики смазочных веществ,



периодичность и способы смазки и т.д. Детальная информация приведена на

рис. 8.



△	Консистентная смазка, загущенная литиевыми мылами, замена – один раз в три года	Производится специалистом по проведению смазочных работ
YA-N32	Гидравлическое масло YA-N32	
N46	Машинное масло N46	Проводится оператором станка
2	Консистентная смазка, загущенная кальциевыми мылами, замена - в ходе каждой половины рабочей смены	
II	Дисульфид молибдена № 4	Замена – один раз в полгода
YA-N32 60 N46 30	Числитель указывает тип масла, а знаменатель указывает периодичность замены (в днях) при условии работы в две смены.	

Рисунок 8. Схема смазки станка,

### 9. Гидравлическая система станка

Гидравлическая система станка управляет движением шпинделя вперед, назад и его остановкой. Она также обеспечивает смазку передней бабки и коробки подачи.

#### 9.1 Шестерёнчатый насос

Обратный насос модели СВ-В10, давление 2,45 МПа, объём подачи 6 л/мин.

#### 9.2 Поворотный клапан

Клапан контролируется рычагом управления шпинделя для обеспечения перемещения шпинделя вперед, назад или его остановки. Устройство состоит из

клапана регулировки давления и датчика давления. Поверните рукоятку регулировки давления, и величина давления появится на индикаторе. Масло используется отдельно для смазки передней бабки и коробки подачи. Величина давления должна быть установлена в пределах 0,98 - 1,47 МПа.

### 9.3 Масляный фильтр

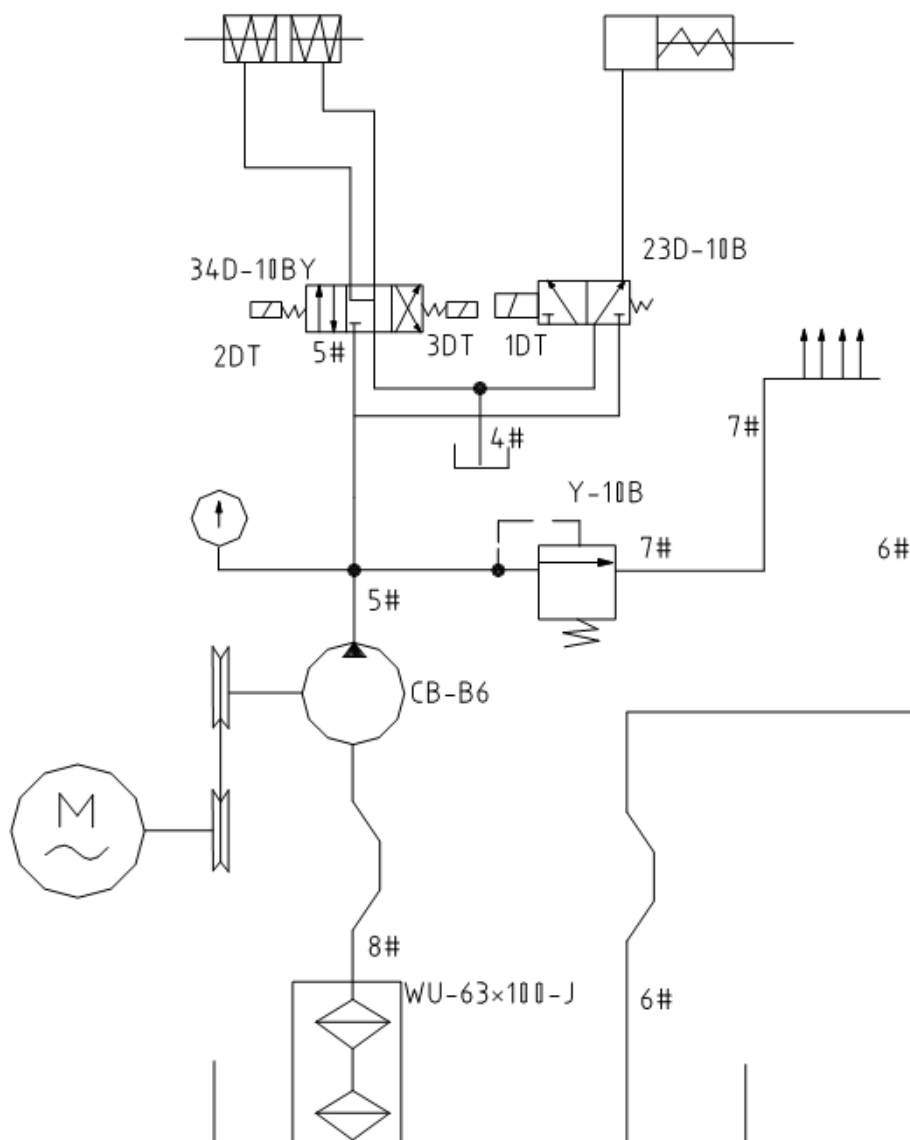
Устройство состоит из специального масляного фильтра сетчатого типа и WU-63×100-J масляного фильтра с проволочным зазором для повышения эффективности фильтрации и предотвращения попадания грязи в масляную систему.

### 9.4 Масляный резервуар

Масляный резервуар расположен на передней стойке станины. Его размер составляет 545×330×240 мм. В него должно быть залито около 35 литров машинного масла № 20 (новый тип - L-AN32 GB443-89). В случае если скорость подачи масла недостаточна для масляной системы, необходимо очистить масляный бак и масляный фильтр.

### 9.5 Манометр

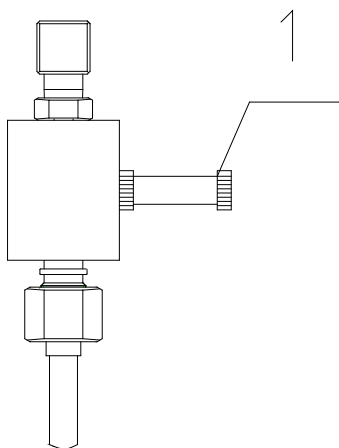
Манометр расположен внутри полости станины под передней бабкой. Он прикрыт стеклом и доступен наружному визуальному контролю. Визуальный контроль верхней и нижней границы наличия масла осуществляется путём перемещения крышки вентиляционного окна.



Гидравлическая схема

Примечания:

1. Гидравлическое тормозное устройство станка оснащено дроссельной заслонкой, которой можно регулировать продолжительность торможения шпинделя. Пожалуйста, вручную отрегулируйте кнопку 1 в соответствии с фактическим направлением стрелки. Способ регулировки указан на рисунке.
2. Для того, чтобы избежать повреждения станка или сокращения срока его эксплуатации, пожалуйста, увеличивайте время торможения, поворачивая дроссельную заслонку в направлении, указанном стрелкой, когда шпиндель работает на высокой скорости или когда велика вращательная инерция заготовки.



## 10. ЭЛЕКТРИЧЕСКАЯ СИСТЕМА СТАНКА

### 10.1. Характеристики питания

- Силовая схема: сеть переменного тока, 3 фазы, 50/60 Гц, 220/380 В.
- Цепь управления: переменный ток, 110 В.
- Цепь освещения и индикатор: переменный ток, 24 В.
- Питание клапанов: постоянный ток, 24 В.

### 10.2 Эксплуатация станка

Закрепите силовую кабель и заземляющий провод (конец которого обозначен РЕ), соответственно, как показано на схеме подключения электрического оборудования. Закройте дверцу электрического шкафа. Включите главный переключатель QF1, и загорится индикатор HL.

Нажмите зеленую кнопку пуска SB4 на плате управления, на контакторы KM1 подаётся напряжение, и запускается основной электромотор M1. Нажмите красную аварийную кнопку SB1 или SB2, напряжение на KM1 будет отключено, и основной электромотор M1 прекратит работу. Когда основной электромотор работает, нажмите кнопку поступательного хода шпинделя SB9 или SB10 (↗), на реле KA1 подаётся напряжение, чтобы провести закрытие электромагнитного клапана YV1 и обеспечить поступательный ход шпинделя. Нажмите кнопку обратного хода шпинделя SB11 или SB12 (↖), на реле KA2 подаётся напряжение, чтобы провести закрытие электромагнитного клапана YV2 и обеспечить обратный ход шпинделя. Нажмите на толчковую шпиндельную кнопку SB13 или SB14 для перемещения шпинделя. Нажмите кнопку остановки SB7 или SB8 (○), шпиндель свободно остановится. Переведите кнопку SA2 или SA3 в положение торможения (⊠) для торможения шпинделя. Нажмите кнопку SB3, KM3 под напряжением, и включается электромотор ускоренной подачи. Переведите SA1 в положение ON (Вкл.), KM2 под напряжением, и насос системы охлаждения начинает работать. Переведите SA1 в положение OFF (Выкл.), KM2 отключится, и насос системы охлаждения остановится. В случае возникновения аварийной ситуации просто нажмите красную грибовидную кнопку SB1 или SB2, и напряжение перестает подаваться на все контакторы, катушки реле, и шпиндель сразу же останавливается.

### 10.3 Техническое обслуживание электрооборудования

Для организации технического обслуживания электрооборудования следует обратиться к принципиальной схеме электрооборудования, схеме подключения электрооборудования и списку компонентов электрооборудования.

9.4. Список компонентов электрооборудования приводится в следующей таблице.

Список компонентов электрооборудования				
Код	Описание	Модель	Технические хар-ки	Кол-во
			3~220/380В 50/60Гц	
QF1	Автоматический переключатель	NSC60E	Трёхполюсный, 60А(220В)	1
QF1	Автоматический переключатель	DZ15-40	Трёхполюсный, 50А(380В)	1
QF2	Переключатель	JCM5-63	36-50А(220В)	1
QF2	Переключатель	JCM5-63	22-32А (380В)	1
QF3	Переключатель	JCM5-20	0.4-0.63А	1
QF4	Переключатель	JCM5-20	3.2-5А(220В)	1
QF4	Переключатель	JCM5-20	2.4-4А (380В)	1
QF5-QF8	Переключатель	DZ47-60/3А		4
ТС	Контрольный трансформатор	JBK5-250ТН	220,380В/110В, 24В	1
KM1	Контактор переменного тока	3ТF4622	110В, 45А(220В)	1
KM1	Контактор переменного тока	3ТB44	110В, 32А (380В)	1
KM2-KM4	Контактор переменного тока	3ТB40	Напряжение катушки 110В, 9А	3
SQ1	Концевой выключатель	JW2-11Н/В1		1
SQ2	Концевой выключатель	LXW5-11Q1		1
SB1-SB2	Кнопка	LAY3-01ZS/1	Красная	2
SB3	Кнопка	XB2BD53C	Зелёная	1
SB4	Кнопка	LAY3-10	Белая	1
SA2-SA3	Поворотный переключатель	LAY3-11X/2	Чёрный	2
SB7-SB8	Кнопка	LAY3-01	Белая	2
SB9-SB12	Кнопка	LAY3-10	Белая	4
SB13-SB14	Кнопка	LAY3-10	Белая	2
SA1	Поворотный переключатель	LAY3-11X/2	Чёрный	1
EL	Лампочка станка	JC52	Грушевидная, 24В, 40Вт	1
HL	Индикатор	XB2EV163	24-В, зелёная	1
VC	Мостовой выпрямитель		100В.5А	1
KA3	Реле	НН52P-FL	Постоянный ток, 24В	1
	Контактная колодка	TP58X		1
KA1-KA2	Реле	НН54P	Постоянный ток, 24В	2
	Контактная колодка	TP514X1		2