

Ленточнопильный станок

МОДЕЛЬ: GW4038

ИНСТРУКЦИЯ

Безопасность



Сначала внимательно прочтите данное Руководство и приведите все в соответствие с правилами насчет погрузки, установки, демонтажа, управления и обслуживания станка. Управляющий и настраивающий персонал станка должен пройти специальный курс обучения безопасности. Механизм может предоставлять серьезную опасность для неподготовленного персонала.

1. Повысьте уровень самосознания о безопасности, следуйте правилам безопасности и будьте настороже.
2. Когда передвигаете станок, следите за центром тяжести станка, чтобы избежать наклона.
3. Когда поднимаете с помощью ремней, пожалуйста, не позволяйте людям находиться под станком.
4. Когда открываете корпус, обратите внимание на пульт, проволоку и гвозди, и другие вещи, которые могут повредить людям.
5. Когда устанавливаете станок, пожалуйста, сохраняйте контакт с основанием.
6. Пользователь должен использовать источник питания переменного тока в соответствии с инструкцией.
7. Протестируйте станок перед использованием.
8. Эта ленточная пила используется только для резки металлов, а не для дерева, продуктов, огнеопасных и излучающих материалов.
9. Не снимайте знаков предупреждения об опасностях со станка.
10. Запрещено перегружать станок.
11. Не заменяйте провода.
12. Оператор должен быть здоров и обучен.
13. Перед использованием закройте все защитные кожухи, и подведите полотно пилы к материалу. Во время резки не открывайте кожухи.
14. Пожалуйста, надевайте очки, перчатки и специальные ботинки.
15. Не кладите инструменты на станок или около материала.

16. Всегда закрепляйте материал.
17. Не засовывайте руки в станок, когда он работает.
18. Для того, чтобы изменить скорость вращения, нужно остановить станок.
19. Когда открываете кожух, нужно остановить станок.
20. Когда загружаете и выгружаете материал, или меняете пилу, нужно остановить станок и надеть перчатки.
21. Во время работы не снимайте кожух и не трогайте пилу.
22. Когда меняете ремни, нужно остановить станок.
23. Следуйте инструкции при выборе пил, скорости пил и смазочно-охлаждающей жидкости.
24. Содержите станок в чистоте.
25. Необученный персонал не допускается к работе на станке.
26. Перед ремонтом отключите станок.
27. Смазочно-охлаждающая жидкость может повредить кожу, так что будьте аккуратны, когда меняете охладитель.
28. Рабочие условия: при высоте $\leq 1000\text{m}$ температура: $0-40^{\circ}\text{C}$ и влажность: $\leq 85\%$

Оглавление

| | |
|--|--|
| Безопасность | Ошибка! Закладка не определена. |
| Глава 1 Общие сведения по станку | Ошибка! Закладка не определена. |
| 1.1 Внешний вид станка | 4 |
| 1.2 Вид спереди | 5 |
| 1.3 Вид сзади | 5 |
| 1.4 Таблица технических характеристик | 6 |
| 1.5 Настройки и указатели давления | 6 |
| Глава 2 Установка и настройка | Ошибка! Закладка не определена. |
| 2.1 Транспортировка и подвеска | 7 |
| 2.2 Очистка | 7 |
| 2.3 Установка | 8 |
| 2.4 Выравнивание | 8 |
| 2.5 Смазочное масло для гидравлических систем | 8 |
| 2.6 Охлаждение | 8 |
| 2.7 Подача питания 50HZ/380V | 9 |
| 2.8 План размещения | 9 |
| Глава 3 Инструкция по управлению | Ошибка! Закладка не определена. |
| 3.1 Панель управления | 10 |
| 3.2 Инструкция по смене ленточных пил | 11 |
| 3.3 Инструкция по управлению | 12 |
| Глава 4 Обслуживание и смазка | Ошибка! Закладка не определена. |
| 4.1 Ежедневное обслуживание | 13 |
| 4.2 Еженедельное обслуживание | 13 |
| 4.3 Полугодовое обслуживание | 14 |
| 4.4 Ежегодное обслуживание | 14 |
| 4.5 Смазочная система | 14 |
| Глава 5 Выбор пил | 16 |
| 5.1 Выбор зуба | 16 |
| 5.2 Предполагаемые данные о резке | 17 |
| 5.3 Периоды работы пилы | 18 |
| 5.4 Главное влияние на работоспособность пилы | 18 |
| 5.5 Выбор мощности резки и скорости пилы | 18 |
| Глава 6 Конструкция и описание работы ленточной пилы | Ошибка! Закладка не определена. |
| 6.1 Гидравлический привод | 20 |
| 6.2 Работа схемы гидравлики | 20 |
| Список частей | Ошибка! Закладка не определена. |
| 6.3 Электросхемы: | 23 |
| 6.4 Управляющее устройство | 27 |
| Список подшипников | Ошибка! Закладка не определена. |
| Глава 7 Решение проблем | Ошибка! Закладка не определена. |

Глава 1 Общие сведения по станку

Использование аксессуаров для ленточной пилы

На станке используется ленточная пила с биметаллическими зубьями для отрезания заготовок. Этот станок представляет собой крупный металлорежущий станок, используемый для нарезки больших цилиндрических, кубических и другой формы заготовок из черных и цветных металлов. Его свойствами являются высокая эффективность, широкий диапазон, экономия энергии и материала, простота в управлении и так далее. В основном используется в металлургии и в крупной сварочной индустрии.

1.1 Внешний вид станка

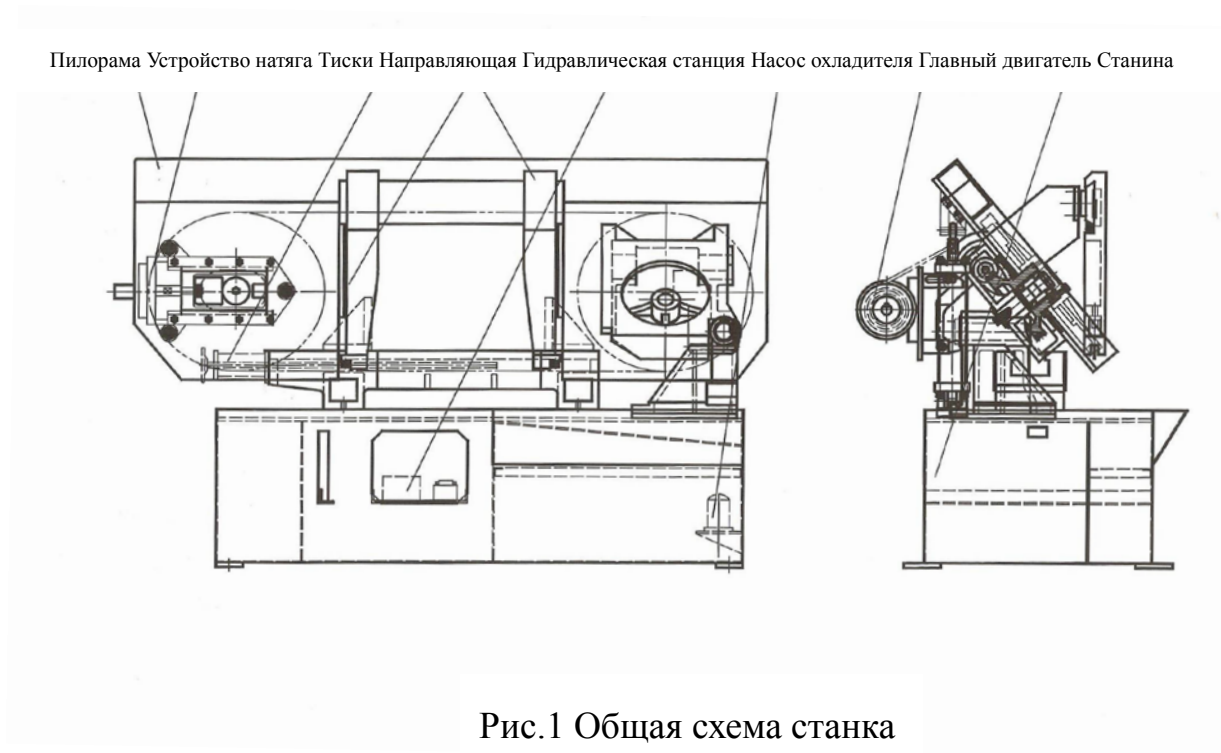
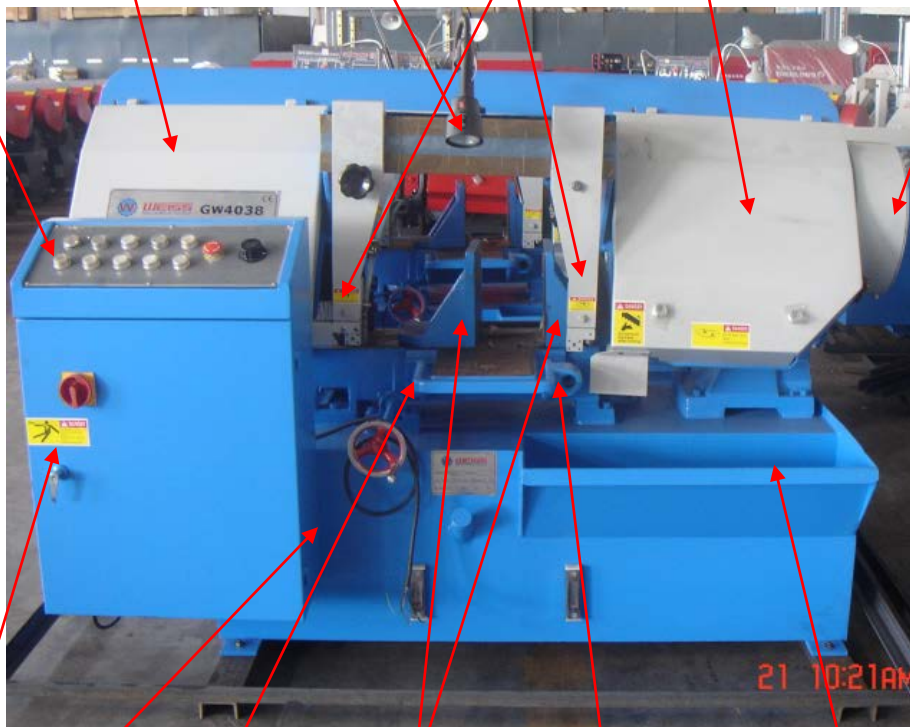


Рис.1 Общая схема станка

1.2 Вид спереди

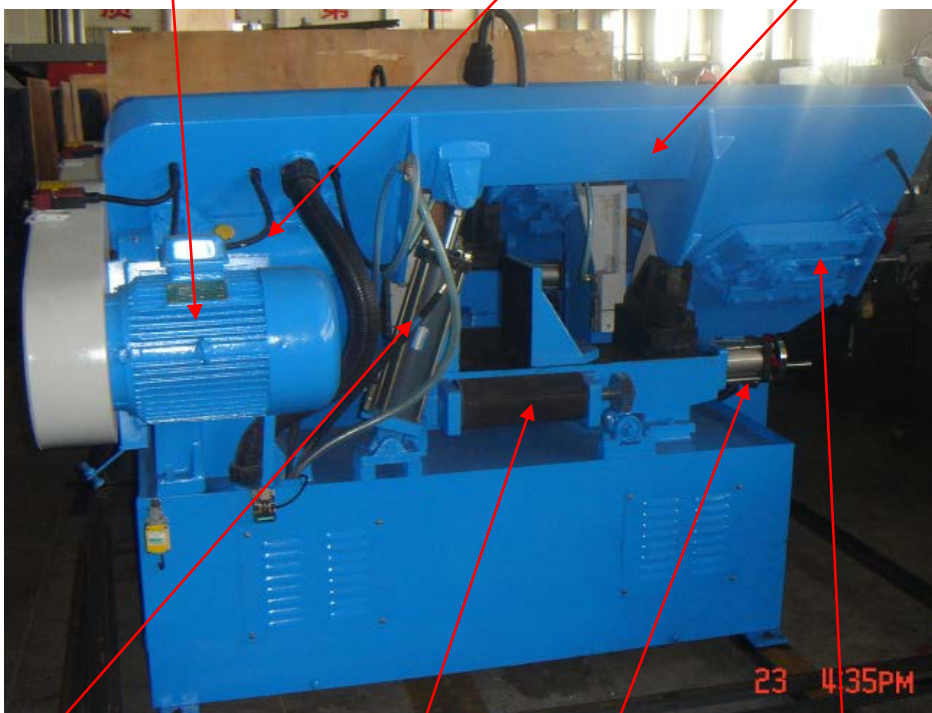
Панель управления Кожух ведомого колеса Лампа Направляющая Кожух ведущего колеса Кожух ремня



Электрошкаф Масляный бачок Рабочая поверх. Тиски Устройство установки длины Водяной бачок

1.3 Вид сзади

Главный двигатель Червячный кожух Пилорама



Вертикальный цилиндр пилорама Конвейер подачи Зажимной цилиндр Устройство натяга пилы

1.4 Таблица технических характеристик

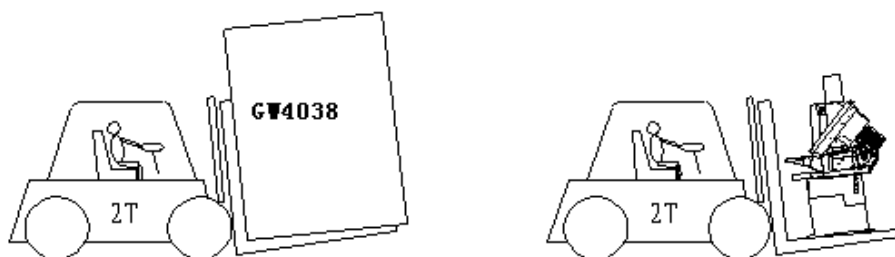
| | | | |
|----------------------------|--------------------------|-------------------|---|
| Дата Модель Название | | GW4038 | |
| | | Макс.обрезок (мм) | Цилиндрич. $\Phi 380$ Квадратн. 400 (Ш) x250 (В) |
| Диаметр шкива (мм) | | $\Phi 400$ | |
| Размер пилы (ГxШxD) (мм) | | 1.1x34x4115 | |
| Скорость пилы (м/мин) | | 23, 43, 65, 90 | |
| Скорость нарезания (м/мин) | | Безшаговое | |
| Мотор | Основной мотор | 3KW 6 контактов | |
| | Масляный насос | 0.75 кВт | |
| | Водяной насос | 40 Вт | |
| Oil box | Гидравлическое Масло (Л) | 50 | |
| | Охладитель (Л) | 40 | |
| Размеры станка (мм) | | 2000x1160x1310 | |
| Вес станка (кг) | | 980 | |

1.5 Настройки и указатель давления

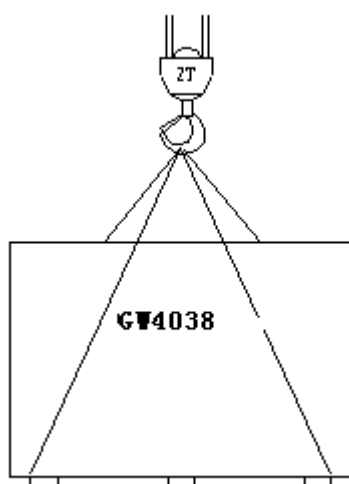
| | | |
|----------------------------------|--|----------|
| Модель Название | | GW4038 |
| Гидравлич. система давления, МПа | | ≤ 2 |
| Растягивающее усилие пилы, Н/м | | 25-30 |

Глава 2 Установка и настройка

2.1 Транспортировка и подвешивание



2.1.1 Транспортировка на подъемнике



2.1.2 Транспортировка подвеской на цепях



Внимание: Когда станок на подвеске, проверьте, тросы должны быть рассчитаны на двойной вес станка. Убедитесь, что под станком нет людей.



Внимание: Когда станок на подвеске, помещайте мягкие прокладки между станком и тросами, чтобы избежать повреждений.

2.2 Очистка

Чтобы предупредить появление коррозии, после установки станка используйте жидкое масло для очистки.

Примечание: Не используйте бензин или коррозионное пропитывающие вещества для очистки станка, следите за состоянием защитных покрытий.

2.3 Установка

Пожалуйста, оставьте достаточно места для загрузки и выгрузки материала. Когда обслуживаете или ремонтируете станок, пожалуйста, убедитесь, что станок отключен от питающей сети.

2.4 Выравнивание

Поместите измерительный уровень на станину станка для выравнивания. После выравнивания затяните болты.

Примечание: Выравнивание очень важно для процесса резания.

Движение по направляющей скольжения, погрешность измерения $\leq 0.1/1000$.

Ориентирующее движение по направляющей скольжения, погрешность $\leq 0.1/1000$.

Выбирайте цену деления 0.03мм/1м на микрометре.

2.5 Смазочное масло для гидравлических систем

Перед использованием, пожалуйста, проверьте наличие масла в баке. Если его недостаточно, долейте до требуемого уровня.

В теплую, летнюю погоду используйте масло №46, зимой масло №32.

2.6 Смазочно-охлаждающая жидкость.

Перед пуском в эксплуатацию, пожалуйста, залейте охладитель (5-8 % мыло, остальное простая вода) и проверьте, не превышает ли он макс. уровень, т.к. это может повредить насос.



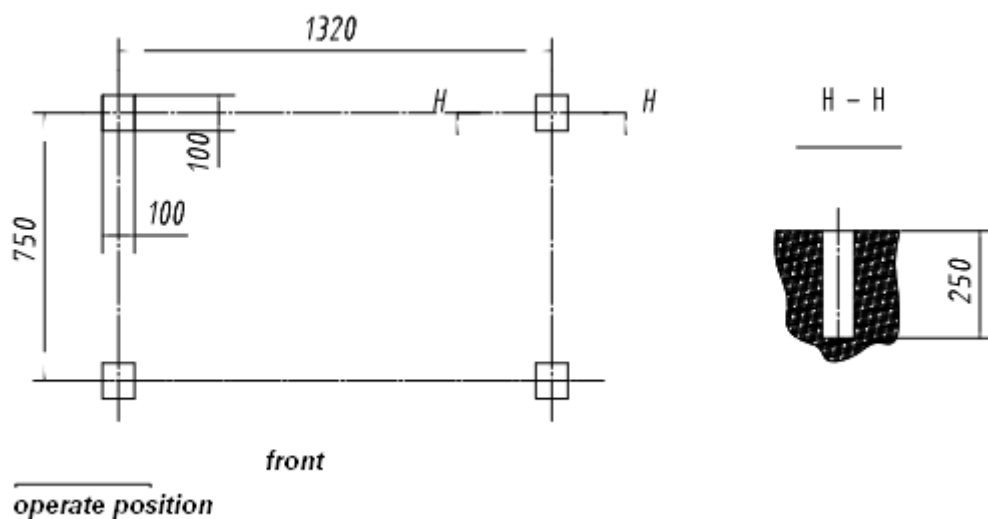
Внимание: Не оставляйте насос работать без охладителя, это его повредит. Зимой, если охладитель замерз, не запускайте станок,

пока не нагреете охладитель до 10 С до начала работы.

2.7 Подключение к питающей сети 50HZ/380V

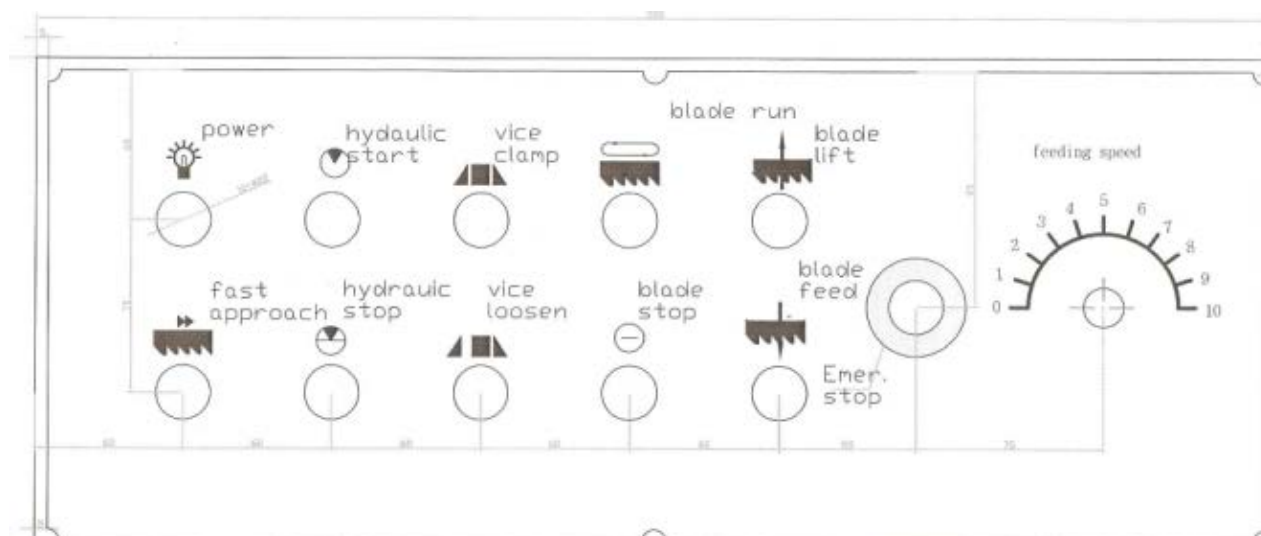
- A. Подключение к сети должен производить квалифицированный электрик.
- B. Когда станок запитан от сети, отключите батареи.
- C. Контролируйте целостность кабеля.
- D. При подключении к сети сначала подключите провод заземления.
- E. При ремонте, пожалуйста, отключайте станок от сети.

2.8 План размещения



Глава 3 Инструкция по управлению

3.1 Панель управления



1. Конечный выключатель безопасности: при снятии кожуха происходит остановка станка.
2. Местное освещение: используйте, чтобы контролировать освещенность в рабочей зоне станка.
3. Элементы панели управления

Индикатор подключения к сети:

Горит – станок подключен.

Не горит – станок отключен.

Аварийный выключатель: при нажатии в случае опасности отключает электродвигатель главного движения, гидравлический мотор, водяной насос и другие части. При повороте вправо возвращается в исходное положение.

Кнопки включения и выключения гидравлики: Кнопки контролируют включение и выключение гидравлики. Перед резанием включите гидравлику. При отключении гидравлики будет выключен и станок.

Кнопки зажима и ослабления зажима: При нажатии кнопки тиски зажмут материал. Чтобы ослабить зажим, нужно держать кнопку пока зажим не будет полностью разжат.

Кнопки пуска и остановки пилы: кнопка используется для запуска привода

главного движения и насоса охлаждения.

Примечание 1: когда тиски зажаты, но нет работы, эта кнопка отключает пилу.

Примечание 2: используйте кнопку с осторожностью.

Кнопка отвода пилы: кнопка используется для поднятия пилы. Нажмите кнопку, главный привод остановится, когда пила достигнет верхнего ограничителя.

Примечание 3: нижний конечный выключатель может влиять на отвод пилы.

Кнопка натяжения лесопильной рамы: эта кнопка используется для отмены команды для лесопильной рамы касаться материала. При нажатии кнопки пилорама натягивается до предела. Скорость подачи зависит от настройки гидроклапана.

Кнопка быстрого натяжения лесопильной рамы: это настроечная кнопка. Когда станок запущен, не трогайте эту кнопку.

Примечание 4: при нажатии этой кнопки во время работы пилы действие сменится на быстрое натяжение.

3.2 Инструкция по смене ленточных пил

Следуйте инструкции, если пила сломалась во время резания.

- а) Нажмите кнопку аварийной остановки.
- б) Нажмите кнопку поднятия пилорамы, дайте ей подняться.
- в) Снимите правый и левый кожухи колеса.
- г) Ослабьте устройство натяжения пилы.
- д) Протащите пилу между салазок.
- е) Вытащите пилу.
- ж) Натяните новую пилу на колесо.
- з) Вставьте пилу в салазки.
- и) Вставьте ленточную пилу в ведущее колесо.
- к) Натяните устройство натяжения пилы.
- у) Установите кожух.



Примечание: Для безопасности надевайте перчатки.

3.3 Инструкция по управлению

- а) Установите пилу.
- б) Включите масляной насос.
- в) Настройте ширину направляющей по ширине материала, направляющая должна быть немного шире.
- г) Поднимите пилораму.
- д) Откройте тиски по ширине материала (чуть больше).
- е) Вставьте материал в станок.
- ж) Затяните тиски.
- з) Запустите станок, и включите охлаждающую систему.
- и) Во время работы настройте скорость.

Примечание: когда используете новую пилу, при запуске убедитесь в ее работоспособности. После работы убирайте материал, опускайте пилораму, отпускайте пилу.

Глава 4 Обслуживание и смазка

После работы уберите стружку из станка, и опустите пилораму.

4.1 Ежедневное обслуживание

Перед работой проверьте следующее:

проверьте гидравлическое масло, при недостатке долейте;

проверьте охладитель, при недостатке долейте;

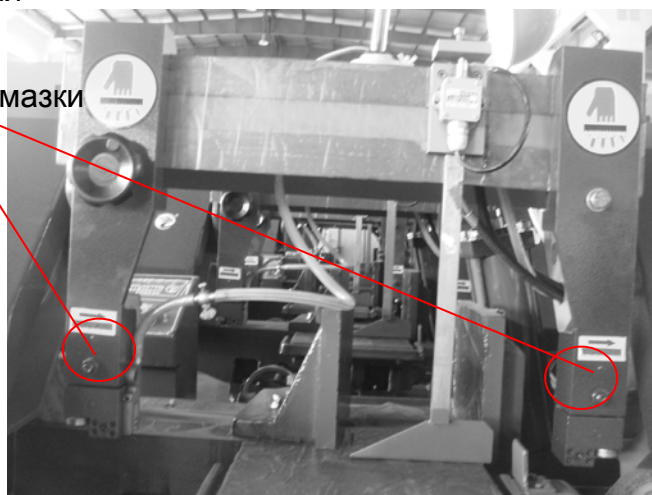
проверьте пилу, она должна быть между салазок,

4.2 Еженедельное обслуживание

Используйте подходящее масло для смазки следующих частей:

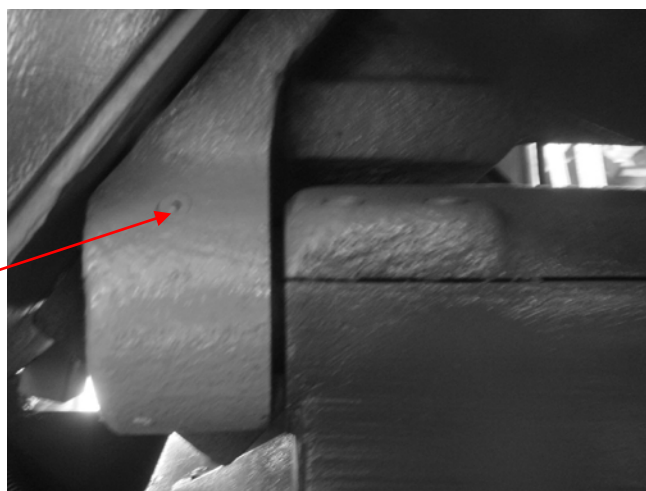
а) Направляющая

Место для смазки



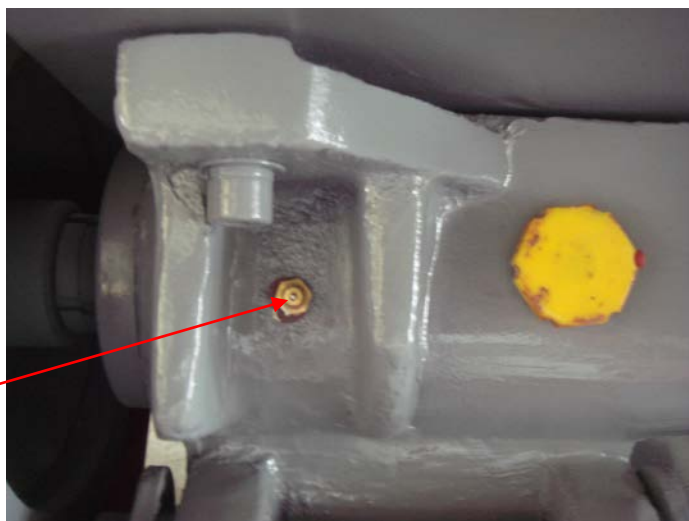
б) серьга пилорамы

Место для смазки



с) червячный вал

Место для смазки



4.3 Полугодовое обслуживание

Смените масло коробки скоростей

Тип масла: L-CKC220 .

Примечание: Если станок новый, то замените масло после месяца работы.

Второй раз после 3 месяцев.

Третий раз после 6 месяцев.

4.4 Ежегодное обслуживание

Смените гидравлическое масло

Тип гидравлического масла: L-HM46 ANTI-WEAR HYDRAULIC OILS







4.5 Смазочная система

| № | Место смазки | Метод | Периодич. | Кол-во | Тип масла | Заметки |
|---|------------------|---|---------------|--------|---------------------------------|---------|
| 1 | Червячное колесо | Ввод: снимите кожух и залейте до отметки Вывод: откройте клапан. | Раз в полгода | | L-CKC220 | |
| 2 | Масляный бак | Ввод: снимите кожух и залейте до отметки Вывод: откройте клапан. | Раз в полгода | 35Л | L-HM46 ANTI-WEAR HYDRAULIC OILS | |

| | | | | | | |
|---|-----------------------|-------------------------|-----------------|--------------------|-------------------------------|---|
| 3 | Штифт ведущего колеса | Шприц для густой смазки | Раз в полгода | В достаточной мере | Густое масло. | |
| 4 | Бак охладителя | Ввод охладителя | Input as use | 18Л | 5-8% омыление, остальное вода | Не давайте застояться охладителю. |
| 5 | Ведущее колесо | Шприц для густой смазки | Раз в неделю | В достаточной мере | Mobil grease EPL level: NLGIL | |
| 6 | Стержень пилорамы | Шприц для густой смазки | Раз в неделю | В достаточной мере | Mobil grease EPL level: NLGIL | |
| 7 | Направляющая | Шприц для густой смазки | Раз в неделю | В достаточной мере | Mobil grease EPL level: NLGIL | |
| 8 | Болт давления | Шприц для густой смазки | Раз в неделю | В достаточной мере | Mobil grease EPL level: NLGIL | |
| 9 | Части без покрытия | Кисть | Как потребуются | В достаточной мере | N32 ~ N68 масло | Убедитесь в том, что станок функционален. |

Глава 5 Выбор ленточных пил

5.1 Выбор зуба

|  | |  | |  | |
|---|---|---|---|--|---|
| Ширина мм |  | Диаметр, мм |  | Толщина, мм |  |
| 1 - 5 | 14/18T | 1 - 5 | 14/18T | 1 - 3 | 10/14T |
| 6 - 7 | 10/14T | 6 - 10 | 10/14T | 4 | 8/12T |
| 8 - 13 | 8/12T | 11 - 16 | 8/12T | 5 - 6 | 6/10T |
| 14 - 16 | 6/10T | 17 - 21 | 6/10T | 7 - 9 | 5/8T |
| 17 - 25 | 5/8T | 22 - 30 | 5/8T | 10 - 18 | 4/6T |
| 26 - 53 | 4/6T | 31 - 69 | 4/6T | 19 - 33 | 3/4T |
| 54 - 114 | 3/4T | 70 - 144 | 3/4T | > 34 | 2/3T |
| 115 - 205 | 2/3T | 145 - 230 | 2/3T | ----- | ----- |
| 206 - 381 | 1.4/2.5T | 231 - 381 | 1.4/2.5T | ----- | ----- |
| > 382 | 1/1.5T | > 382 | 1/1.5T | ----- | ----- |

5.2 Предполагаемые данные по резанию

| Материал | Типы стали | | | | Скорость ленточных пил (м/мин) | Уровень резки (см ² /мин) |
|--------------------------------------|--------------|---------------|-----------------|-----------------|--------------------------------|--------------------------------------|
| | GB Китай | JIS Япония | AISI Америка | DIN Германия | | |
| Малоуглеродистые стали | 08 | S10C | 1010 | C10 | 50-75 | 70-80 |
| | 15 | S15C | 1015 | C15 | 50-75 | 70-80 |
| Среднеуглеродистые стали | 45 | S45C | 1045 | C45 | 50-70 | 60-70 |
| | 55 | S55C | 1055 | CK55 | 50-70 | 50-60 |
| Высокоуглеродистые стали | T10 | SK4 | W1 | C75W | 40-50 | 25-45 |
| | T12 | SK2 | W1 | C125W | 40-50 | 35-45 |
| | T8Mn | SK2 | W1 | C125W | 40-50 | 35-45 |
| Стали с примесями | 40CrNi | SNC236 | 3140 | 40NiCr6 | 30-40 | 30-40 |
| | 40CrMoA | SCM440 | 4140 | 42CrMo8 | 40-50 | 35-45 |
| | 40CrNiMoA | SNCM439 | 4340 | 34CrNiMo8 | 35-45 | 30-40 |
| Быстрорежущая сталь | W18Cr4V | SKH2 | T1 | S18-0-1 | 25-35 | 20-30 |
| | W18Cr4VCo5 | SKH3 | T4 | S18-1-2-5 | 20-30 | 15-25 |
| Резцовая сталь холодной заковки | Cr12MoV | SKD11 | D2 | X155CrVMo121 | 25-35 | 20-25 |
| | CrWMn | SKS2 | D7 | 105WCr6 | 20-30 | 15-20 |
| | 9SiCr | SKS3 | D1 | 105WCr6 | 25-35 | 20-25 |
| Резцовая сталь температурной заковки | 3Cr2W8V | SKD5 | H21 | X30CrV93 | 35-45 | 30-35 |
| | 4Cr5MoV1Si | SKD61 | H13 | X40CrMoV51 | 30-40 | 25-30 |
| | 5CrNiMo | SKT4 | L6 | X55NiCrMoV6 | 25-30 | 20-25 |
| Рессорная сталь | 50CrVA | SUP10 | 6150 | 50CrV4 | 20-35 | 25-35 |
| | 50CrMnVA | SUP10 | 6150 | 50CrV4 | 20-35 | 25-35 |
| Конструкционная сталь | GCr15 | SUJ2 | 52100 | 100Cr6 | 35-45 | 30-40 |
| Нержавеющая сталь | 0Cr18Ni9 | SUS304 | 304 | X5CrNi1810 | 35-45 | 20-30 |
| | 0Cr17Ni12Mo2 | SU316 | 316 | X5CrNiMo1712 | 20-25 | 15-20 |
| | 1Cr17 | SU430 | 430 | X6Cr17 | 30-40 | 25-35 |

5.3 Периоды работы пилы

Когда используете новую ленточную пилу, выберите подходящую скорость для материала.

Например: Сталь 45 диаметром 200мм, для первой резки настройте скорость как 0.2 от исходной, для второй 0.5 от исходной, для третьей 0.8 от исходной, потом подстройте скорость как вам нужно.

Для твердых материалов нужно использовать этот метод, если не хотите уменьшить эффективность и затупить пилу.

Правильное использование может увеличить время службы пилы, режущую скорость и увеличить точность.

5.4 Главное влияние на работоспособность пилы

1. Сломалась пила: давление было слишком большим, срочно замените направляющую.
2. Повреждены зубцы: выбраны неправильные настройки, например, слишком быстрая скорость резания.
3. Машинная смазка может повредить зубцы.
4. Нечистота материала, во время резки прикосновение к твердым частицам материалов может повредить зубцы.

5.5 Выбор мощности резания и скорости пиления

Тест для пилы JB/T4318.4-2002

Тестовый материал Сталь45: диаметр 150мм; скорость резания ≤ 70 м/мин;

Мощность резания $80\text{см}^2/\text{мин}$

Подберите скорость и мощность под материал.

Мощность резания: $(\text{см}^2/\text{мин}) = \text{площадь материала} / \text{время резания}$

После выбора пилы, выберите подходящую скорость и время резания.

Глава 6 Конструкция и описание работы ленточной пилы

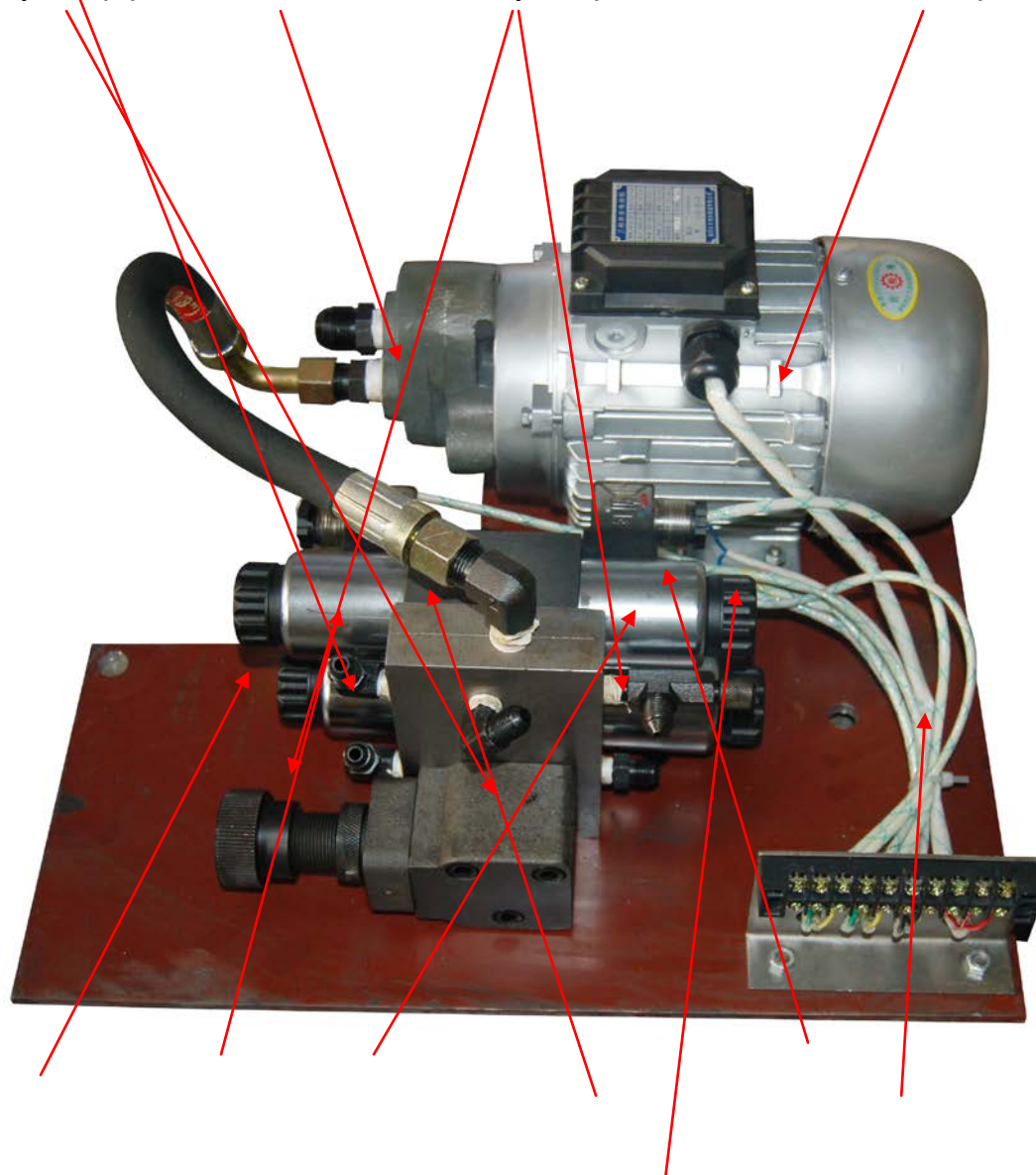
Эта пила использует механический привод для запуска и гидравлику для перемещения, с электронным контролем перемещений.

1. Станина: станина скомбинирована с охлаждающим баком.
2. Пилорама: использована сварная стальная конструкция. Пилорама установлена на треноге, где используется гидро- цилиндр для ее подъема и спуска. Во время работы ведущее колесо под меньшим контролем. Передвижная направляющая установлена на траверсе, и ходит по ней. Фиксирующие салазки размещены сбоку от ведущего колеса. Они ориентируют подшипники, обеспечивая контроль стабильности и точность реза.
3. Кожух червячного колеса: расположен сзади пилорамы, скомбинирован с мотором и шкивом вращения колеса. При смене шкива у этой модели возможен набор из 3 скоростей.
4. Стойка: сварена из трубы квадратного сечения и имеет установленную шину ленточной пилы. Высокоточная шина подсоединена к пилораме треногой. Два цилиндра поднимают и опускают шину пилорамы.
5. Тиски зажима : управляемые гидроприводом, ход цилиндра 650мм.
6. Устройство подачи: станок использует конвейер для подачи. Цепь проворачивается и передвигает материал.
7. Гидравлическая система: гидравлическая станция, трубка, клапаны, цилиндр и т.д. Гидравлическая станция находится сбоку станка. Подробности смотрите на чертеже.
8. Электрическая система: Пульт управления расположен спереди станка. Подробности смотрите на чертеже.
9. Охладительная система: водяной бачок, насос, трубка, клапан и т.д. Ее функция в смазке, очистке и охлаждении пилы для улучшения точности и мощности резания.
10. Устройство натяжения пилы: для натяжения используйте червяк и ползун . Поворачивайте червяк для движения ползуна. Затяните ползун гаечным ключом, пока гаечный ключ не застопорится.

6.1 Гидравлический привод

Гидравлический привод соединен с насосом, клапанами, цилиндром, масляным баком спецгайками. Для управления пилой и зажимным патроном используется электрическая система управления

Регулятор реза Насос Двухсторонний клапан Электродвигатель



6.2 Работа схемы гидравлики

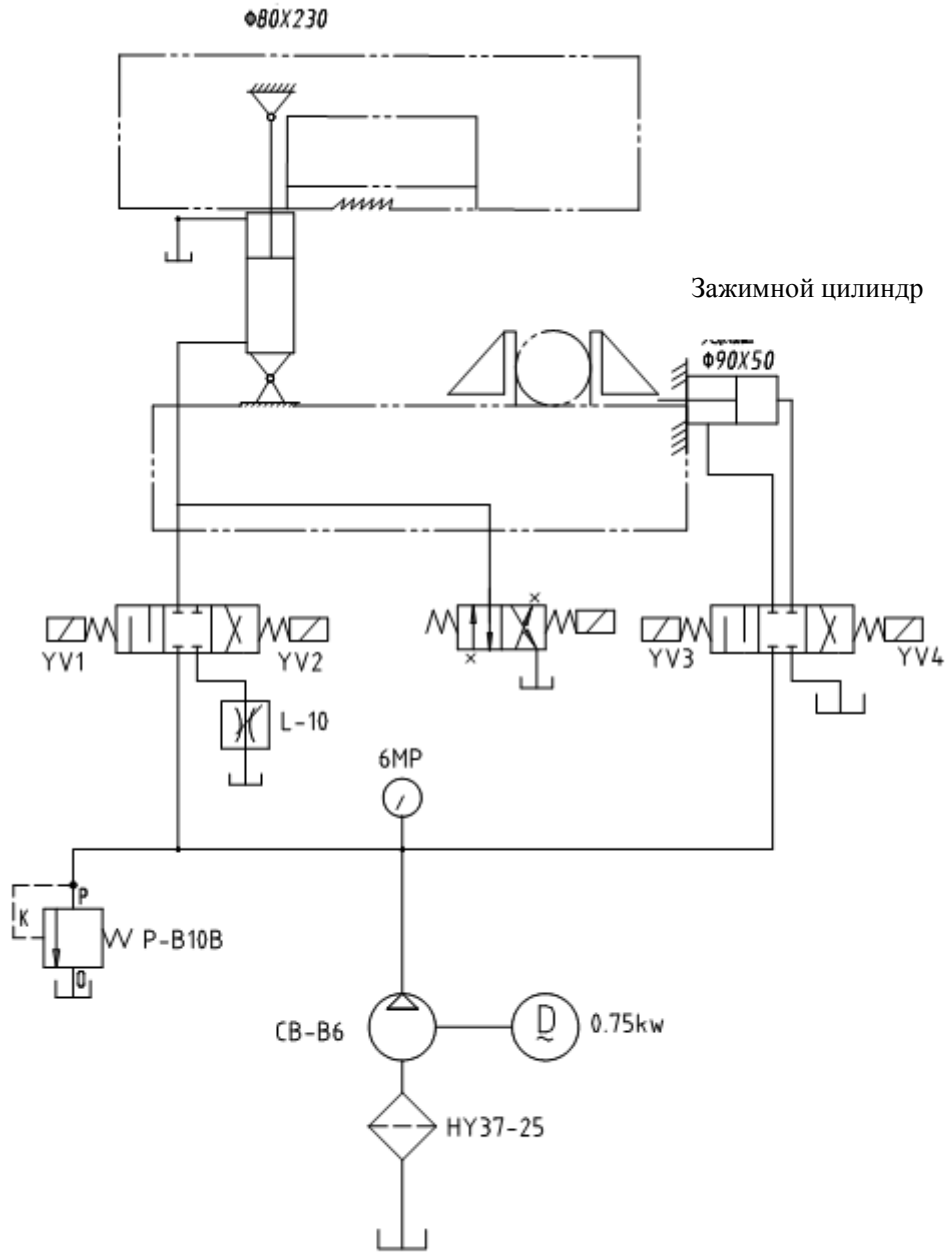
1. Исходное положение (Отключить аварийный выключатель): масляный насос СВ—В6 работает, масло течет сквозь НУ37-25, настройте перепускной клапан Р—В10В на гидравлическое давление 1.8-2.0 МПа.
2. Быстрый возврат пилорамы: нажмите кнопку YV1, масло течет сквозь клапан 4WE6E-61/EG24N25L в цилиндр, при этом происходит быстрый возврат пилорамы.

3. Резание пилой: нажмите кнопку резания YV2, масло течет сквозь клапан 4WE6E-61/EG24N25L и через дроссельный клапан L-10 на слив. Настройте дроссельный клапан L-10 для управления скоростью резания.
4. Быстрое резание пилой: нажмите кнопку быстрого резания YV3, масло течет сквозь клапан 4WE6D-6X/EG24N25L на слив, при этом происходит спуск пилорамы.
5. Тиски: поверните кнопку вращения YV5 для затяжки передних (задних) тисков, масло течет сквозь клапан 4WE6E-61/EG24N25L в цилиндр, и через выемку опоры на слив, материал будет зажиматься.
6. Разжим тисков: поверните кнопку вращения YV4 для разжима передних(задних) тисков, масло течет сквозь клапан 4WE6E-61/EG24N25L в цилиндр опоры, через клапан 4WE6E-61/EG24N25L на слив, материал будет отпущен.

Список частей

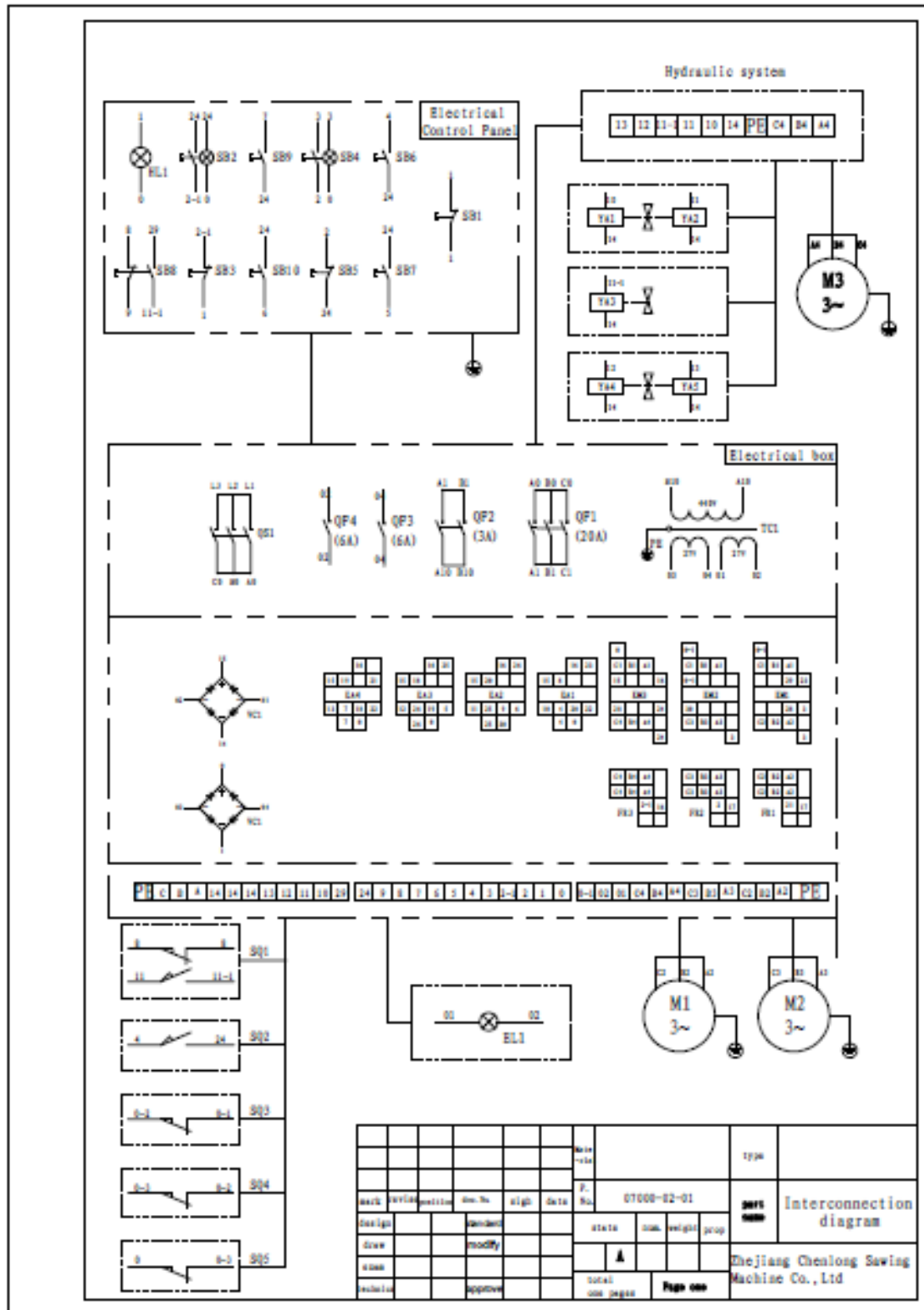
| № | Название | Модель | Количество | Пометки |
|----|---|-------------------|------------|---------|
| 1 | Масляный насос | CB-B6 | 1 | |
| 2 | Перепускной клапан | P-B10B | 1 | |
| 3 | Односторонний клапан | L-10 | 1 | |
| 4 | Трехпозиционный двухсторонний клапан | 4WE6E-61/EG24N25L | 2 | |
| 5 | Двухпозиционный двухсторонний клапан | 4WE6D6X/EG24N25L | 1 | |
| 6 | Манометр | 10MPa | 1 | |
| 7 | Фильтр | HY37-25 | 1 | |
| 8 | Болты | Ф6 | 4 | |
| 9 | Вертикальный цилиндр | Ф80X230 | 1 | |
| 10 | Цилиндр патрона | Ф90X50 | 1 | |

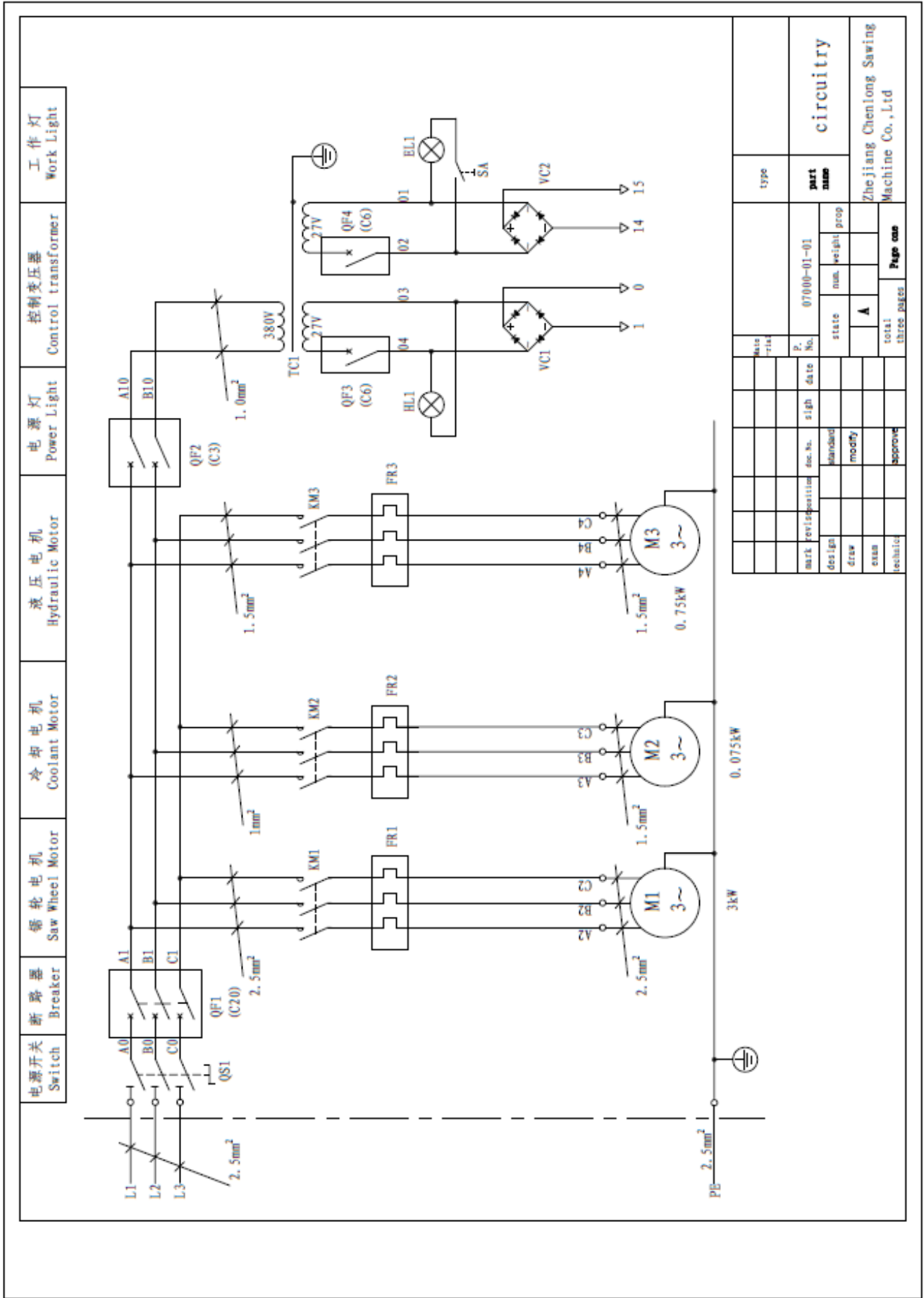
Вертикальный цилиндр



Принципиальная схема гидравлики

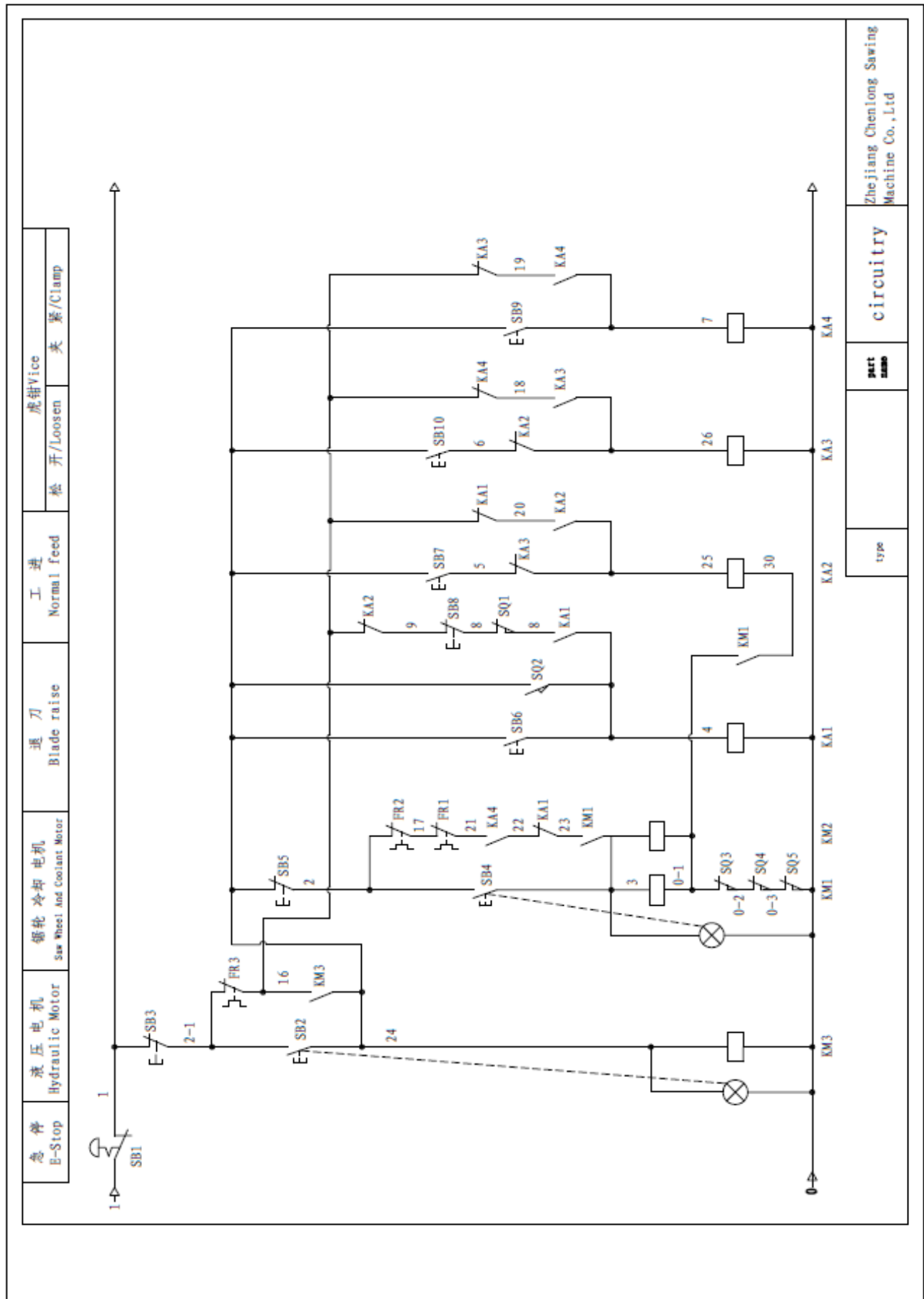
6.3 Электросхемы:





电源开关 Switch
 断路器 Breaker
 锯轮电机 Saw Wheel Motor
 冷却电机 Coolant Motor
 液压电机 Hydraulic Motor
 电源灯 Power Light
 控制变压器 Control transformer
 工作灯 Work Light

| | | | | |
|---|-------------|----------|-----------|-----------|
| mark | date | type | part name | circuitry |
| revision | trial | | | |
| P. No. | 07000-01-01 | | | |
| design | state | num. | weight | prop |
| draw | modify | | | |
| exam | approve | | | |
| technic | | | | |
| total three sheets | | Page one | | |
| Zhejiang Chenlong Sawing Machine Co., Ltd | | | | |



Zhejiang Chenlong Sawing
Machine Co., Ltd

circuitry

part
name

17126

6.4 Управляющее устройство (редуктор)

Это устройство использует червяк и червячное колесо для управления станком.

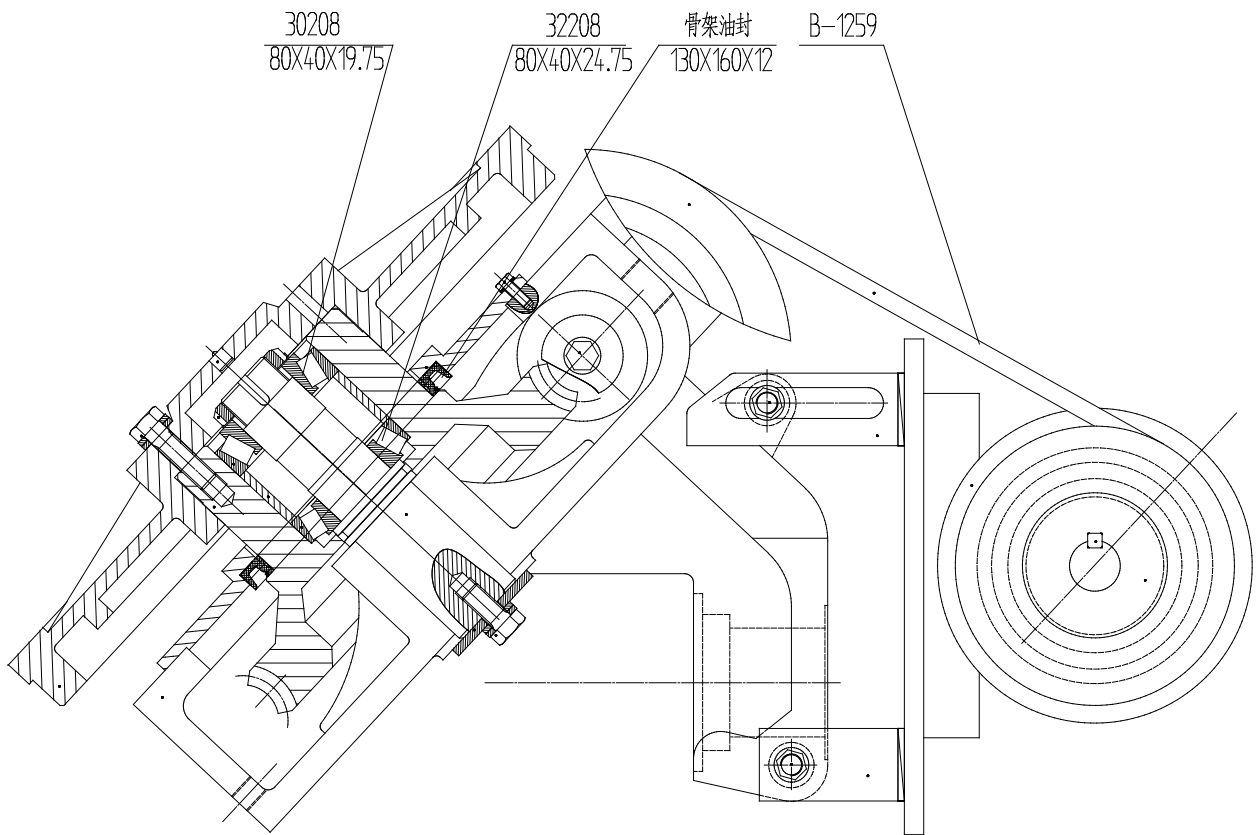
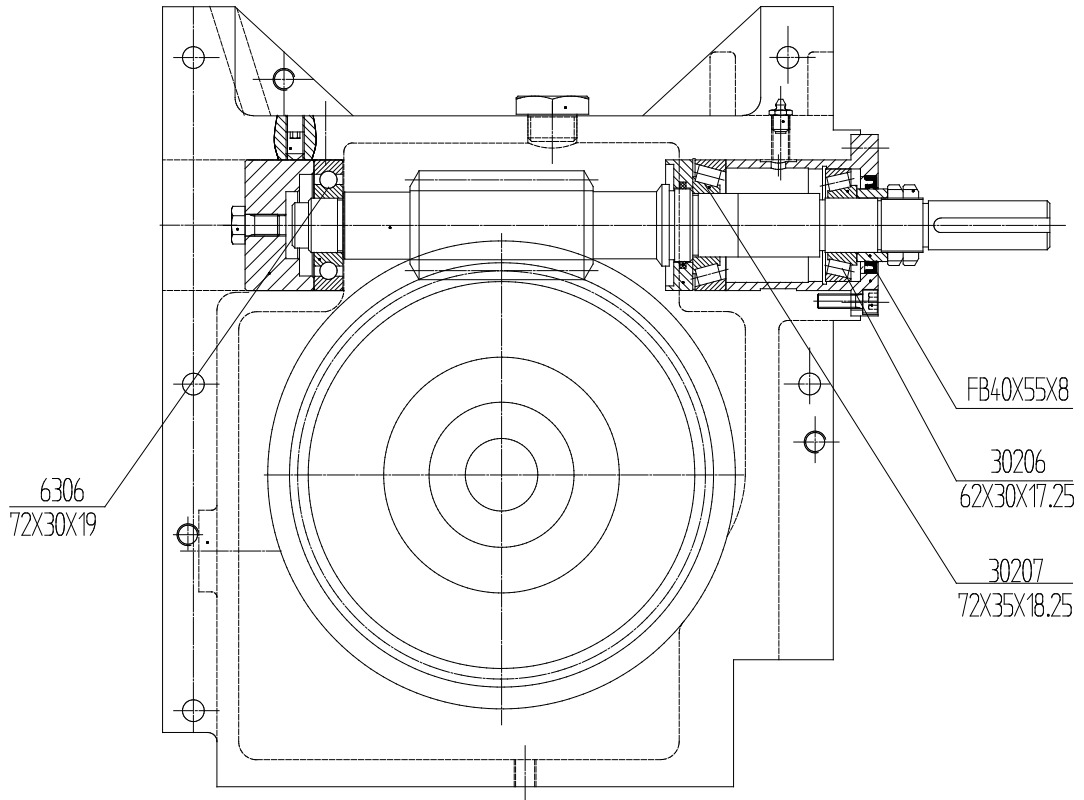
У станка пять скоростей, которые меняются при помощи смены ремней.

Список подшипников

Список кольцевых уплотнений и подшипников.

| № | Название | Модель | Размеры | Кол-во | Место установки |
|----|--|------------|-------------|--------|--------------------------|
| 1 | Калибрующий шарикоподшипник | 6200-2Z | 10x30x9 | 4 | Направляющая |
| 2 | Калибрующий шарикоподшипник | 6205-2Z | 25x52x15 | 1 | Подающая ось |
| 3 | Калибрующий шарикоподшипник | 6306 | 72X30X19 | 1 | Основной движок |
| 4 | Однорядный роликоподшипник | 30207 | 72X35X18.25 | 2 | Ведущее и ведомое колесо |
| 5 | Однорядный роликоподшипник | 30206 | 30x62x17 | 1 | Ведущее колесо |
| 6 | Однорядный роликоподшипник | 32207 | 35x62x19 | 1 | driven wheel |
| 7 | Однорядный роликоподшипник | 30208 | 80X40X19.75 | 1 | Ведущее колесо |
| 8 | Однорядный роликоподшипник | 32208 | 80X40X24.75 | 1 | Ведущее колесо |
| 9 | Однорядный радиально-упорный шарикоподшипник | 51107 | 35x52x12 | 2 | Совместное гнездо |
| 10 | Герметичная конструкция | 55X40X8 | | 1 | Ведущее колесо |
| 11 | Герметичная конструкция | 160X130X12 | | 1 | Ведущее колесо |
| 12 | Треугольный приводной ремень | B-1295 | | 1 | Ведущее колесо |

Чертеж управляющего устройства



Глава 7 Решение проблем

Таблица 1:

| | | | | | Вибрация | Плохие срезы | Пила не поднимается | Срезы гнутые | Пила сломана | Признак | Возможная причина | Исправление |
|---|---|---|---|---|----------|--------------|---------------------|--------------|--------------|---------|--|--|
| | • | • | • | | | | | | | | Недостаток охладителя | Долить до уровня |
| • | | • | • | | | | | | | | В цилиндре воздух | Выпустите воздух |
| • | • | • | • | • | | | | | | | Неподходящая пила | Смените пилу |
| • | • | • | • | • | | | | | | | Неправильное питание | Смените питание |
| • | | • | • | | | | | | | | Левая направляющая слишком далеко от материала | Подведите направляющую, но не касайтесь. |
| • | | • | • | • | | | | | | | Направляющая слишком затянута | Настройте |
| | | • | | • | | | | | | | Синяя или фиолетовая стружка | Уменьшите скорость подачи |
| • | | • | | • | | | | | | | Стружка застряла в направляющей | Прочистите |
| • | • | • | • | • | | | | | | | Направляющая сломана | Замените |
| • | | | • | | | | | | | | Пила касается направляющей | Настройте расстояние |
| • | | • | • | | | | | | | | Материал не подходит | Упорядочите |
| • | | • | | • | | | | | | | Пила касается ведущего и ведомого колес | Настройте промежуток |
| • | • | • | | | | | | | | | Грубая поверхность материала | Сгладьте поверхность |
| • | • | • | • | | | | | | | | Поломка пилы | Смените пилу |
| • | | • | • | | | | | | | | Повышенное давление | Уменьшите давление |

Таблица 2:

| Признак | | | | | Возможная причина | Исправление |
|---------|---|---|---|---|--|---|
| • | • | | | | Заниженное давление | Увеличьте давление |
| • | • | • | • | • | Неправильно выбранная пила | Смените пилу |
| • | • | • | • | • | Пила перестала работать | Перезапустите мотор пилы. |
| • | | • | • | • | Повышенная скорость | Уменьшите скорость |
| • | • | • | • | | Заниженная скорость | Увеличьте скорость |
| • | | • | • | • | Повышенная скорость подачи | Уменьшите скорость |
| • | • | | | | Заниженная скорость подачи | Увеличьте скорость |
| • | | • | • | | Малое натяжение пилы | Увеличьте натяжение |
| • | | • | • | • | Некорректное положение кисти | Настройте или замените |
| • | | • | • | | Направляющая неправильно захватила пилу | Проверьте и улучшите |
| • | • | • | • | • | Неправильный захват материала | Перезакрепите материал |
| • | • | • | • | | Слишком жесткая поверхность материала | Смягчите поверхность |
| | • | • | | | Материал не закален | Смените на закаленный |
| • | | • | • | • | Недостаток режущей жидкости | Добавьте или замените жидкость |
| • | | • | • | • | Тряска, вызванная близостью к другому оборудованию | Прекратите тряску, или переместите оборудование |

Вибрация

Плохие срезы

Пила не поднимается

Срезы гнутые

Пила сломана