

JET

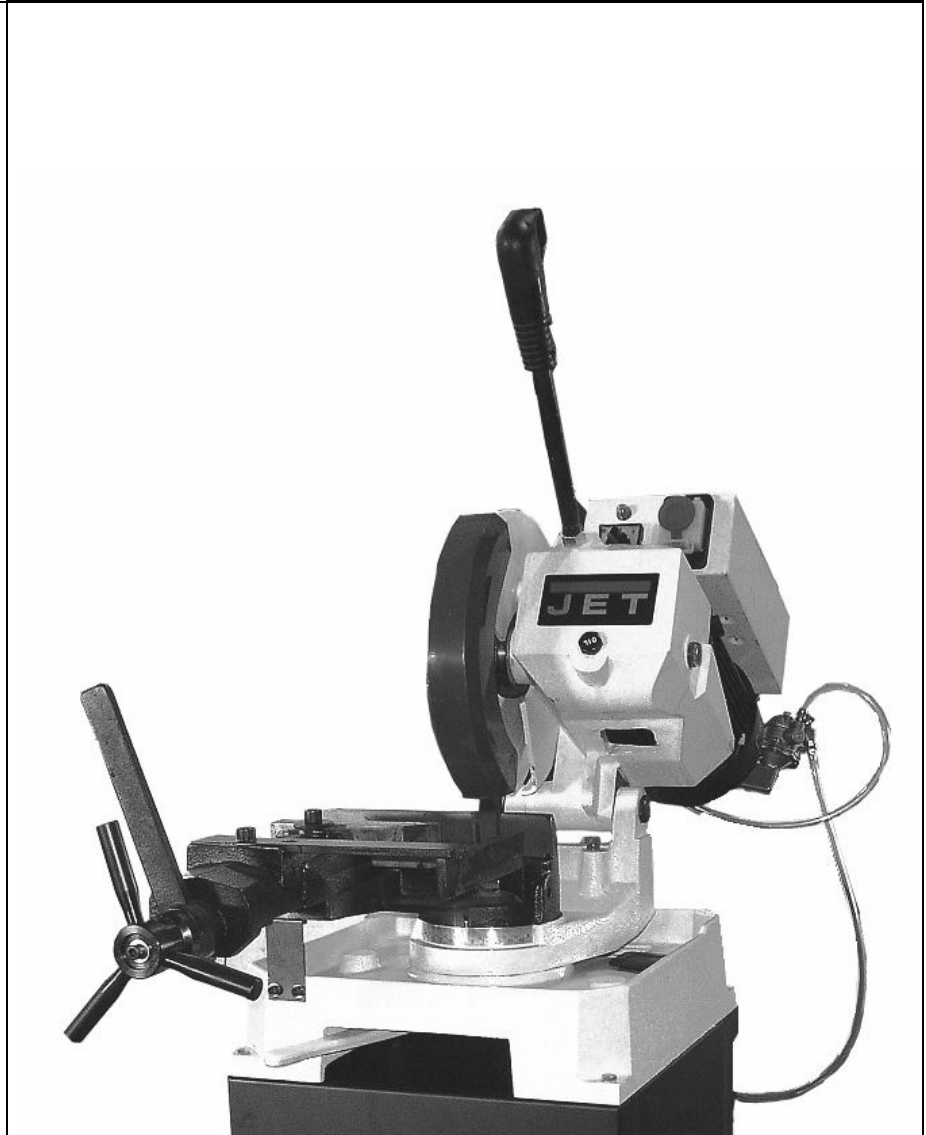
MCS-275 / 315 ДИСКОВАЯ ОТРЕЗНАЯ ПИЛА

GB
Operating Instructions

D
Gebrauchsanleitung

F
Mode d'emploi

RUS ✓
Инструкция по эксплуатации



WMH Tool Group AG
Bahnstrasse 24, CH-8603 Schwerzenbach
www.wmhtoolgroup.ch; info@wmhtoolgroup.ch
Tel +41 (0) 44 806 47 48
Fax +41 (0) 44 806 47 58

M-50000210M/T, 50000220T 08/07



Инструкция по эксплуатации дискового отрезного станка модели MCS-275/315

ВМХ Тул Груп АГ (WMH Tool Group AG)

Банштрассе 24, СН-8603 Шверценбах

Уважаемый покупатель,

Большое спасибо за доверие, которое Вы оказали нам, купив наш новый станок серии JET. Эта инструкция разработана для владельцев и обслуживающего персонала дискового отрезного станка мод. MCS-275/315 с целью обеспечения надежного пуска в работу и эксплуатации станка, а также его технического обслуживания. Обратите, пожалуйста, внимание на информацию этой инструкции по эксплуатации и прилагаемых документов. Полностью прочитайте эту инструкцию, особенно указания по технике безопасности, прежде чем Вы смонтируете станок, запустите его в эксплуатацию или будете проводить работы по техническому обслуживанию. Для достижения максимального срока службы и производительности Вашего станка тщательно следуйте, пожалуйста, нашим указаниям.

2. Гарантийные услуги JET

Компания JET стремится к тому, чтобы ее продукты отвечали высоким требованиям клиентов по качеству и стойкости.

JET гарантирует первому владельцу, что каждый продукт не имеет дефектов материалов и дефектов обработки, а именно:

2 ГОДА ГАРАНТИЯ JET НА ВСЕ ПРОДУКТЫ, ЕСЛИ НЕ ПРЕДПИСАНО НИЧЕГО ДРУГОГО.

Эта гарантия не распространяется на те дефекты, которые вызваны прямыми или косвенными нарушениями, невнимательностью, случайными повреждениями, неквалифицированным ремонтом, недостаточным техническим обслуживанием, а также естественным износом.

Гарантия JET начинается с даты продажи первому покупателю.

Для использования гарантии JET, дефектный продукт или деталь должны быть доставлены уполномоченному торговцу изделиями JET для исследования.

Подтверждение даты приобретения и объяснение претензии должны быть приложены к товару.

Если наш контроль установит дефект, то мы производим ремонт этого продукта или его замену.

JET оставляет за собой право на изменение деталей и принадлежностей, если это будет признано целесообразным.

3. Безопасность

3.1 Применение согласно предписанию

Станок предназначен для распиливания обрабатываемых резанием металлов и пластмасс.

Обработка других материалов является недопустимой или в особых случаях может производиться после консультации с производителем станка.

Запрещается обрабатывать магний – высокая опасность возгорания!

Применение по назначению включает в себя также соблюдение инструкций по эксплуатации и техническому обслуживанию, предоставленных изготовителем.

Станок разрешается обслуживать лицам, которые ознакомлены с его работой и техническим обслуживанием и предупреждены о возможных опасностях.

Необходимо соблюдать также установленный законом возраст.

Использовать станок только в технически исправном состоянии.

При работе на станке должны быть смонтированы все защитные приспособления и крышки.

Наряду с указаниями по технике безопасности, содержащимися в инструкции по эксплуатации, и особыми предписаниями Вашей страны необходимо принимать во внимание общепринятые технические правила работы на металлообрабатывающих станках.

Каждое отклоняющееся от этих правил использование рассматривается как неправильное применение и изготовитель не несет ответственности за повреждения, происшедшие в результате этого. Ответственность несет только пользователь.

3.2 Общие указания по технике безопасности

Металлообрабатывающие станки при некачественном обращении представляют определенную опасность. Поэтому для безопасной работы необходимо соблюдение имеющихся предписаний по технике безопасности и ниже следующих указаний.

Прочитайте и изучите полностью инструкцию по эксплуатации, прежде чем Вы начнете монтаж станка и работу на нем.

Храните инструкцию по эксплуатации, защищая ее от грязи и влаги, рядом со станком и передавайте ее дальше новому владельцу станка.

На станке не разрешается проводить какие-либо изменения, дополнения и перестроения

Ежедневно перед включением станка проверяйте безупречную работу и наличие необходимых защитных приспособлений.

Необходимо сообщать об обнаруженных недостатках на станке или защитных приспособлениях и устранять их с привлечением уполномоченных для этого работников.

В таких случаях не проводите на станке никаких работ, обезопасьте станок посредством отключения от сети.

Для защиты длинных волос необходимо надевать защитный головной убор или косынку.

Работайте в плотно прилегающей одежде. Снимайте украшения, кольца и наручные часы.

Носите защитную обувь, ни в коем случае не надевайте прогулочную обувь или сандалии.

Используйте средства индивидуальной защиты, предписанные для работы согласно инструкций.

При работе на станке не надевать **перчатки**.

Для безопасного обращения с полотнами пилы используйте подходящие рабочие перчатки.

При работе с длинными заготовками используйте специальные удлинительные приспособления стола, роликовые упоры и т. п.

При распиливании круглых заготовок обезопасьте их от прокручивания. При распиливании неудобных заготовок используйте специально предназначенные вспомогательные приспособления для опоры.

Удаляйте заклинившие заготовки только при выключенном моторе и при полной остановке станка.

Станок должен быть установлен так, чтобы было достаточно места для его обслуживания и подачи заготовок.

Следите за хорошим освещением.

Следите за тем, чтобы станок устойчиво стоял на твердом и ровном основании.

Следите за тем, чтобы электрическая проводка не мешала рабочему процессу и чтобы об нее нельзя было споткнуться.

Содержите рабочее место свободным от мешающих заготовок и прочих предметов.

Будьте внимательны и сконцентрированы. Серьезно относитесь к работе.

Никогда не работайте на станке под воздействием психотропных средств, таких как алкоголь и наркотики. Принимайте во внимание, что медикаменты также могут оказывать вредное воздействие на Ваше состояние.

Удаляйте детей и посторонних лиц с рабочего места.

Не оставляйте без присмотра работающий станок.

Перед уходом с рабочего места отключите станок.

Не используйте станок поблизости от мест хранения горючих жидкостей и газов. Принимайте во внимание возможности сообщения о пожаре и борьбе с огнем, например с помощью расположенных на пожарных щитах огнетушителей.

Не применяйте станок во влажных помещениях и не подвергайте его воздействию дождя.

Соблюдайте минимальные и максимальные размеры заготовок.

Удаляйте стружку и детали только при остановленном станке.

Работы на электрическом оборудовании станка разрешается проводить только квалифицированным электрикам.

Немедленно заменяйте поврежденный сетевой кабель.

Работы по переоснащению, регулировке и очистке станка производить только при полной остановке станка и при отключенном сетевом штекере.

Немедленно заменяйте поврежденный режущий инструмент.

3.3 Остаточные опасности

Даже при использовании станка в соответствии с инструкциями имеются следующие остаточные опасности:

Опасность повреждения вращающимся диском в рабочей зоне.

Опасность от разлома диска.

Опасность из-за разлетающейся стружки и частей заготовок.

Опасность из-за шума и летящей стружки.

Обязательно надевайте средства индивидуальной защиты, такие как защитные очки и наушники.

Опасность поражения электрическим током при неправильной прокладке кабеля.

4. СПЕЦИФИКАЦИЯ СТАНКА

4.1 Технические характеристики MCS-275

Отрезка профиля при 90° ø80 мм, □50x100 мм
 Отрезка профиля при 45° ø65 мм, □50x70 мм
 Сплошное сечение ø40 мм
 Диапазон наклона 0-45°
 Частота вращения пильного диска
 230 В 42 об/мин
 400 В 42/84 об/мин
 Размеры пильного диска ø275 / 32 мм
 Бак для СОЖ 2,5 л
 Габаритные размеры (ДхШхВ) 900x550x800 мм
 Масса 90 кг

Сетевое питание 230В ~1/Н/РЕ 50Гц
 Выходная мощность 0,95 кВт (1,3 PS)S1
 Рабочий ток 6 А
 Сечение силового кабеля (H07RN-F):3x1,5мм²
 Устройство защиты 16 А

Сетевое питание 400В ~3/РЕ 50Гц
 Выходная мощность 0,95 кВт (1,3 PS)S1
 Рабочий ток 3 А
 Сечение силового кабеля (H07RN-F):4x1,5мм²
 Устройство защиты 16 А

MCS-315

Отрезка профиля при 90° ... ø100 мм, □70x120 мм
 Отрезка профиля при 45° ø90 мм, □70x85 мм
 Сплошное сечение ø80 мм

Диапазон наклона 0-45°
 Частота вращения пильного диска
 230 В 42 об/мин
 400 В 42/84 об/мин
 Размеры пильного диска ø315 / 32 мм
 Бак для СОЖ 2,5 л
 Габаритные размеры (ДхШхВ) 1000x700x1100 мм
 Масса 120 кг

Сетевое питание 230В ~1/Н/РЕ 50Гц
 Выходная мощность 1,7 кВт (2,3 PS)S1
 Рабочий ток 9 А
 Сечение силового кабеля (H07RN-F):3x1,5мм²
 Устройство защиты 16 А

Сетевое питание 400В ~3/РЕ 50Гц
 Выходная мощность 1,7 кВт (2,3 PS)S1
 Рабочий ток 4 А
 Сечение силового кабеля (H07RN-F):4x1,5мм²
 Устройство защиты 16 А

***Примечание:** Спецификация данной инструкции является общей информацией. Данные технические характеристики были актуальны на момент издания руководства по эксплуатации. Компания WMH Tool Group оставляет за собой право на изменение конструкции и комплектации оборудования без уведомления потребителя. Настройка, регулировка, наладка и техническое обслуживание оборудования осуществляются покупателем.

4.2 Уровень шума

Уровень мощности звука (согласно EN 11202):
 Холостой ход 72,1 дБ(А)
 Обработка 89,8 дБ(А)

Приведенные значения относятся к уровню испускаемого шума и не являются необходимым уровнем для безопасной работы.

Эта информация пригодна для того, чтобы дать возможность пользователю станка лучше оценить опасности и возможные риски.

4.3 Стандартное исполнение

Рукоятка с кнопкой включения
Регулируемый концевой упор
Устройство подвода СОЖ
Инструмент для обслуживания
Инструкция по эксплуатации
Список запасных частей

5. ТРАНСПОРТИРОВКА И ПУСК В ЭКСПЛУАТАЦИЮ

5.1. Транспортировка и установка

Для транспортировки используйте подъемную тележку или ролик.

Установка станка должна производиться в закрытых помещениях.

Поверхность, на которой устанавливается станок, должна быть достаточно ровной и способной выдерживать нагрузки.

По соображениям упаковки станок поставляется не полностью смонтированным.

5.2 Монтаж

Если Вы при распаковке обнаружили повреждения вследствие транспортировки, немедленно сообщите об этом Вашему продавцу, не запускайте станок в работу!

Утилизируйте, пожалуйста, упаковку в соответствии с требованиями охраны окружающей среды.

Удаляйте защитную транспортную смазку с помощью мягких растворителей.

Установка рукоятки

Вкрутите резьбовой наконечник (D, Рис. 1) рукоятки (B) в резьбовое отверстие (E).

Затяните гайку (C).

Закрепите соединительный кабель (F) в резьбовом соединении за распределительной коробкой.

Зафиксируйте кожух кабеля (H) четырьмя винтами с цилиндрической головкой (J).

Следите за тем, чтобы кабель не защемился.

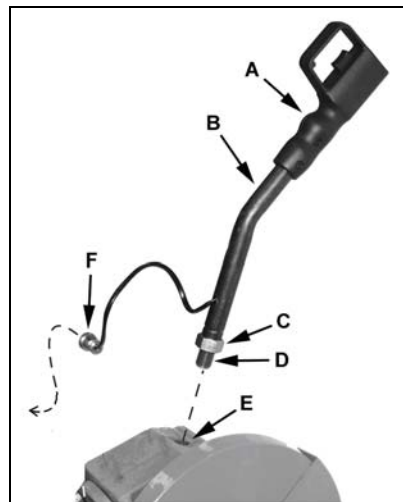


Рис. 1

Монтаж продольного упора

Вверните штангу упора в держатель и затяните.

Зафиксируйте продольный упор.

5.3 Подключение к электрической сети

Подсоединение к сети со стороны рабочего, а также применяемые силовые кабели должны соответствовать предписаниям.

Обратите внимание на то, чтобы напряжение в сети соответствовало параметрам, указанным на фирменной табличке станка.

Установленное изготовителем защитное реле должно быть рассчитано на 10 А.

Применяйте для подсоединения только провод с обозначением H07RN-F.

Подключение и ремонт электрического оборудования разрешается проводить только квалифицированным электрикам.

Для моделей 400 В: обращайтесь внимание на направление вращения пильного диска (в случае необходимости переключите фазы).

5.4 Включение

Станок включается нажатием на зеленую кнопку на главном выключателе (Z, Рис. 2).

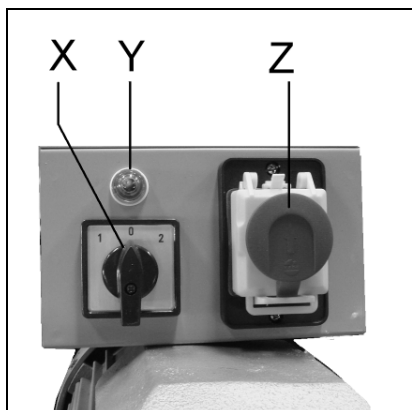


Рис. 2

Должна загореться зелёная лампочка (Y).

Кнопкой на рукоятке (А, Рис. 1) можно запускать и останавливать станок.

Насос подачи охлаждающей жидкости включается одновременно с главным двигателем. Дождитесь достаточного потока СОЖ и начинайте работу.

На моделях 400 В установлен вариатор на 2 скорости (X):

- Низкая скорость 42 об/мин для резки стали
- Высокая скорость 84 об/мин для резки мягкого металла (Алюминий, Латунь и т.д.)

Красная кнопка (Z) на главном выключателе служит для отключения станка от электроэнергии.

В случае перегрузки двигатель останавливается. Примерно через 10 минут (время охлаждения) станок можно включить.

6. РАБОТА СТАНКА

Правильное рабочее положение:

Необходимо стоять перед станком в направлении резки.

При работе с длинными заготовками используйте роликовые упоры.

Перед началом работы проверяйте пильный диск на повреждения!

Используйте только острые не поврежденные пильные диски.

Пильный диск должен соответствовать обрабатываемому материалу и процессу обработки.

Производите контрольные работы только после того, как Вы выключите станок.

Не зажимайте заготовку в тисках слишком сильно.

Запрещается обрабатывать магний - высокая опасность возгорания!

Перед началом работы убедитесь, что защитный кожух пильного диска установлен правильно.

Зажимайте заготовки в тисках, не используйте для зажима прокладки.

Перед резкой обязательно зажимайте заготовку в тиски. Не начинайте работу, если заготовка не зафиксирована тисками (Рис. 3).

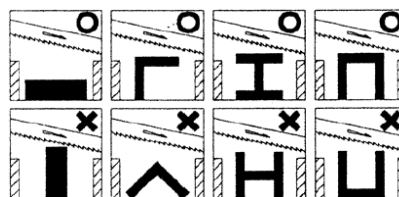


Рис. 3

Не удерживайте заготовку руками.

После распила осторожно верните голову пилы в исходное положение.

Система охлаждения

Используйте систему охлаждения, чтобы снизить температуру резания, уменьшить трение и увеличить срок службы пильного диска.

СОЖ необходимо подвести к системе охлаждения.

В качестве СОЖ используйте растворимую эмульсию. Утилизируйте СОЖ в соответствии с нормами охраны окружающей среды.

Регулировочный клапан подачи СОЖ (Рис. 4) расположен на задней стенке станка. С помощью клапан регулируется интенсивность потока СОЖ.

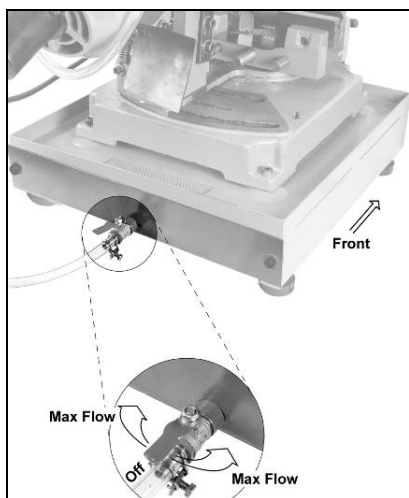


Рис. 4

Регулярно меняйте СОЖ.

Скорость резания

Скорость резания для тонкостенных заготовок (трубы или тонкий профиль) должна быть низкой.

Новый пильный диск очень острый, поэтому работайте очень осторожно. Пока пильный диск новый, уменьшайте скорость подачи в два раза.

7. РАБОТЫ ПО НАЛАДКЕ И РЕГУЛИРОВКЕ

Внимание:

Перед работами по наладке и регулировке станок должен быть предохранен от непроизвольного включения.

Вытащите сетевой штекер из розетки!

7.1 Монтаж пильного диска

Отключите станок от электросети, вытащив сетевой штекер.

Пильный диск должен соответствовать заданным техническим параметрам.

Перед монтажом проверяйте диск на повреждения (трещины, поврежденные зубья, деформация). Не используйте поврежденные диски.

Для работы с пильным диском всегда надевайте перчатки.

Выкрутите винт (А, Рис. 5) и снимите заглушку (В).

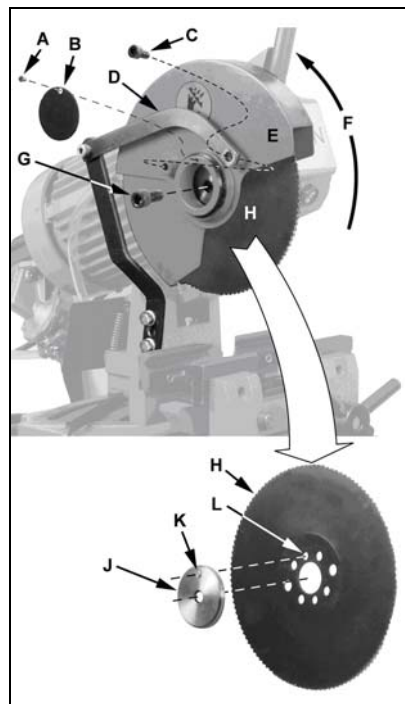


Рис. 5

Выкрутите винт с внутренним шестигранником (С).

Поднимите защитный кожух пильного диска (Е, F).

Выкрутите винт с внутренним шестигранником (G).

Указание: винт (G) – левая резьба.

Снимите фланец пильного диска (J) и пильный диск (H).

Установите новый пильный диск. Убедитесь, что зубья направлены в направлении резания.

Указание: крепежный штифт (K) на фланце (J) устанавливается в соответствующее отверстие (L).

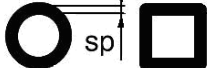
Смажьте пильный диск легким маслом.

Соберите детали в обратном порядке.

Снова включите станок в сеть.

7.2 Выбор пильного диска

Пильный диск должен соответствовать обрабатываемому материалу.

	
sp mm	T mm
1 - 2	3 - 6
2 - 4	6 - 8
4 - 6	8

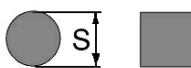
	
S mm	T mm
10 - 20	8
20 - 40	10
40 - 80	12

Рис. 6

Мелкий шаг зубьев:

- для тонкостенных заготовок (трубы, профиль)

Крупный шаг зубьев:

- для сплошных заготовок
- для мягких материалов (алюминий)

Для резки сплошных заготовок необходим крупный шаг зубьев («Т»), чтобы было легче снимать большую стружку. (Рис. 7).

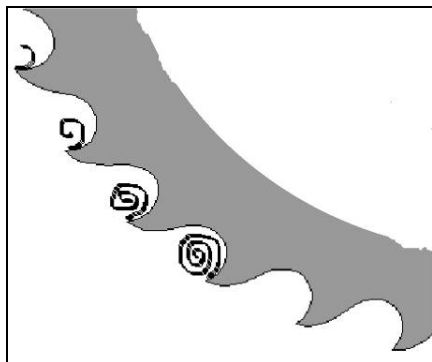


Рис. 7

7.3 Установка упора для резки под углом

Пильную голову можно отрегулировать для резки под углом.

Ослабьте 2 зажимные рукоятки (H, Рис. 8) и установите голову пилы под нужным углом.

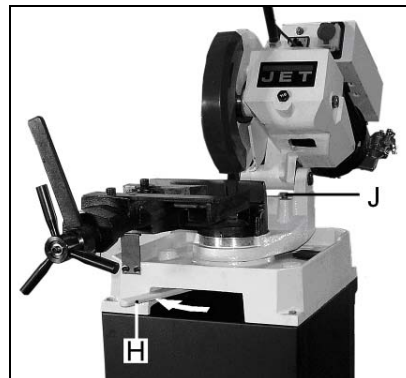


Рис. 8

Снова затяните зажимные рукоятки.

7.4 Регулировка хода пильной головы

Верхнее и нижнее положения хода головы регулируется с помощью винтов (J, Рис. 8).

7.5 Установка защитного кожуха пилы

Когда голова пилы находится в верхнем положении, защитный кожух должен закрывать пильный диск (G, Рис. 9).

Чтобы отрегулировать защитный кожух, ослабьте винты (D).

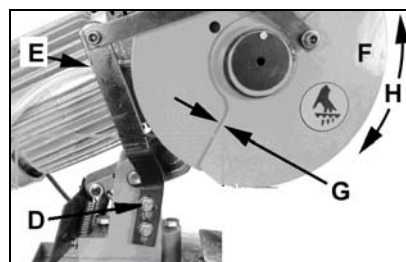


Рис. 9

8. КОНТРОЛЬ И ТЕХНИЧЕСКОЕ ОБСЛУЖИВАНИЕ

Общие указания

Перед работами по техническому обслуживанию и очистке станок должен быть предохранен от непроизвольного включения.

Вытащите сетевой штекер!

Подключение и ремонт электрического оборудования разрешается проводить только квалифицированным электрикам.

Производите очистку станка через равномерные отрезки времени.

Используйте только острые пильные диски.
Немедленно заменяйте поврежденный пильный диск.

Регулярно смазывайте резьбовой винт тисков.
Сразу устанавливайте все защитные приспособления.

Немедленно заменяйте поврежденные защитные устройства.

Учитывайте, что приводные ремни (плоские, клиновые, поликлиновые), используемые в конструкции станка, относятся к деталям быстроизнашивающимся, требуют контроля износа и натяжения и периодической замены. Гарантия на такие детали не распространяется. Защитные кожуха, отдельные детали из пластика и алюминия, используемые в конструкции станка, выполняют предохранительные функции. Замена по гарантии такие детали не подлежат.

Трансмиссионное масло

Регулярно проверяйте масло с помощью смотрового глазка (при поднятой голове пилы, Рис. 10).



Рис. 10

Ежегодно меняйте масло (после каждых 500 часов работы).

Открутите крышку для слива масла и полностью слейте масло. Установите крышку на место.

Открутите рукоятку (B, Рис. 1) и залейте масло через отверстие (E).

Используйте синтетическое трансмиссионное масло Mobil SHC 634 (или аналогичное масло).

СОЖ:

Регулярно меняйте СОЖ.

Утилизируйте СОЖ в соответствии с нормами охраны окружающей среды.

Снимите и очистите бак для СОЖ (Рис. 11).

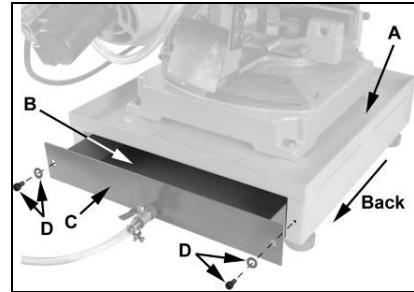


Рис. 11

Пильные диски:

Сервисным обслуживанием пильных дисков должны заниматься только квалифицированные специалисты.

Используйте только хорошо заточенные диски.

Немедленно заменяйте поврежденные диски.

9. УСТРАНЕНИЕ НЕИСПРАВНОСТЕЙ

Мотор не работает

*Нет тока – проверить соединительные провода и предохранитель.

*Дефект мотора, выключателя или кабеля – вызвать электрика.

Сильные вибрации станка

*Станок стоит неровно – выровнять станок.

*Выкрошились зубья диска – немедленно заменить отрезной диск.

*Затруднена резка – уменьшить давление и расстояние резки.

Угол резки не равен 90°

*Неправильно установлена голова – выставить угол.

Неудовлетворительная поверхность резки

- *Выбран несоответствующий шаг зубьев
- *Режущая кромка зубьев затупилась
- *Слишком высокое давление подачи
- *Слишком большая величина резки

Ломаются зубья пильного диска

- *Слишком твердый материал
- *Затруднена резка
- *Слишком большой шаг зуба
- *Заготовка не зафиксирована
- *Слишком большая скорость резания

Большой износ зубьев

- *Недостаточная подача СОЖ
- *Недостаточная концентрация СОЖ
- *Слишком твердый материал
- *Слишком высокая частота вращения
- *Слишком мелкий шаг зуба
- *Слишком маленькая скорость резания

10. ПОСТАВЛЯЕМЫЕ ПРИНАДЛЕЖНОСТИ

Смотрите ассортимент отрезных дисков для отрезки различных материалов и размеров заготовок в прайс-листе компании JET.